

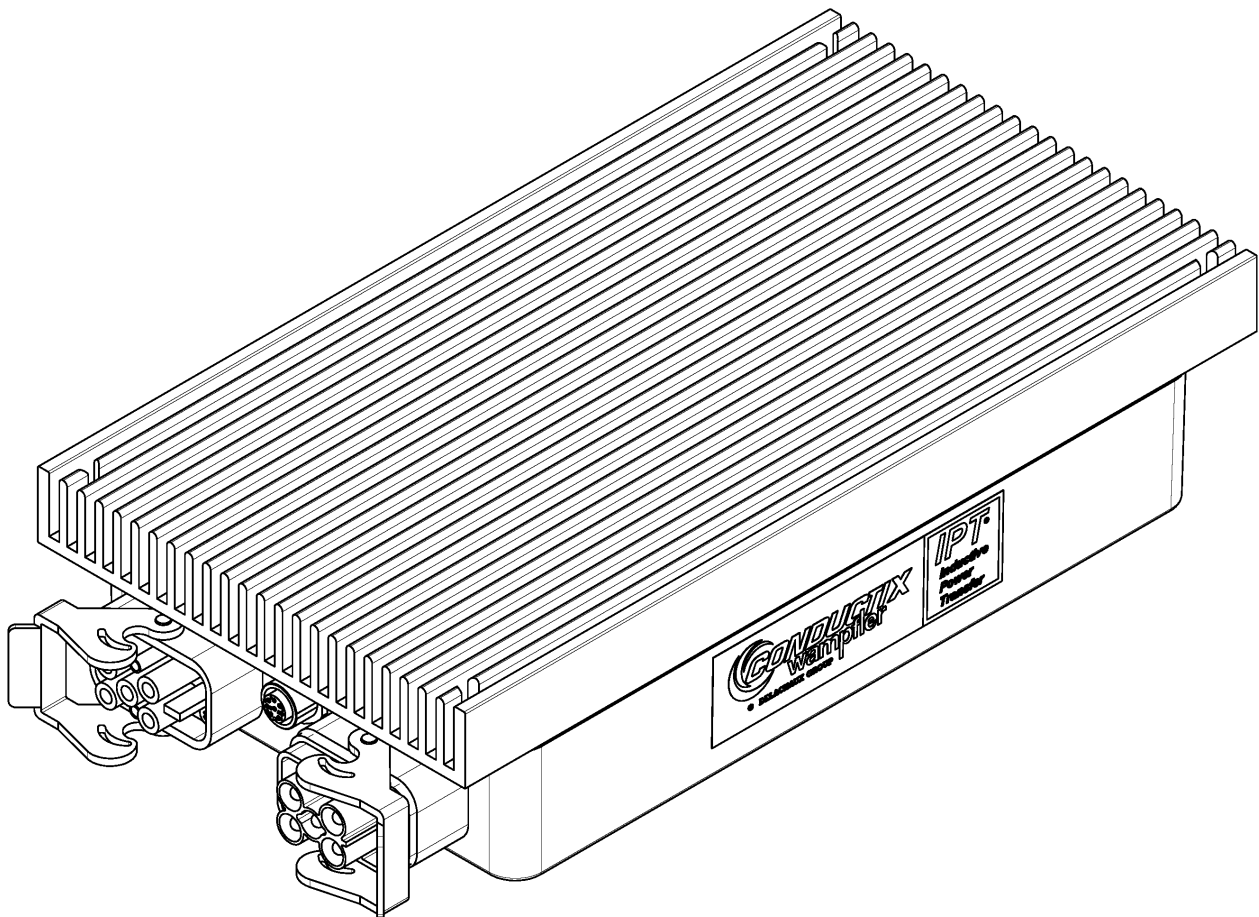
Regler

Konfigurierbarer Regler 1,5 KW; 48 bis 70 V DC *bei 65 V

Bestellnummer

91008-411-3280288	Regler 48 V DC
91008-411-3188088	Regler 54 V DC
91008-411-3198704	Regler 65 V DC
91008-411-3093036	(Konfigurierbare Version)

(Passende Abnehmer müssen separat bestellt werden.)



Regler

Konfigurierbarer Regler 1,5 KW; 48 bis 70 V DC *bei 65 V

Inhalt

1	Allgemeiner Hinweis	6
1.1.	Informationen zu dieser Betriebsanleitung	6
1.2.	Haftungsbeschränkung.....	6
1.3.	Copyright	7
1.4.	Ersatzteile	7
1.5.	Garantie.....	7
1.6.	Kundendienst.....	7
2	Sicherheitshinweis	8
2.1.	Symbolerklärung.....	8
2.2.	Anforderungen an das Personal	9
2.2.1.	Qualifikation.....	9
2.2.2.	Unbefugte Personen	9
2.3.	Verwendung gemäß den Vorschriften	10
3	Verwendungszweck.....	10
4	Technische Daten.....	11
4.1.	Elektrische Daten	11
4.2.	Umgebungsdaten	12
4.3.	Schutzmaßnahmen	13
4.4.	Verwendete Ausführungsstandards	13
4.5.	Mechanische Integration	14
4.6.	Elektrische Anschlüsse.....	15
4.6.1.	Anschluss Leistungseingang: X1	15
4.6.2.	Anschluss Leistungsausgang: X2	16

Regler

Konfigurierbarer Regler 1,5 KW; 48 bis 70 V DC *bei 65 V

4.6.3.	Anschluss der Schnittstelle: X3	16
4.6.4.	Erdung	17
4.6.5.	ESD-Schutz	17
5	Lieferumfang	17
6	Transport, Verpackung und Lagerung	17
6.1.	Transport	17
6.1.1.	Sicherheitshinweis für den Transport	17
6.1.2.	Transportinspektion	18
6.2.	Verpackung	18
6.3.	Lagerung	18
7	Installation	19
7.1.	Wer darf die Installation ausführen?	19
7.2.	Grundlegende Hinweise für die Installation	19
7.3.	Elektrische Standards	20
7.4.	Richtlinien für elektrische Anschlüsse	20
7.4.1.	Verbindung der Führungspole	20
7.4.2.	Beispiel: Verwendung der Schnittstelle	21
7.4.3.	Beispiel: Ohne Schnittstelle	22
7.5.	Installationsort und -bedingungen	23
7.5.1.	Position	23
7.5.2.	Benötigter Luftstrom	23
7.5.3.	Nähe zu Eisen und Stahl	24
7.5.4.	Befestigungspunkte	24

Regler

Konfigurierbarer Regler 1,5 KW; 48 bis 70 V DC *bei 65 V

8	Bedienung	25
8.1.	Hochfahren	25
8.2.	Herunterfahren	25
8.3.	Positionstoleranzen	25
8.4.	Parallelbetrieb mehrerer Regler	27
8.5.	Höchste Regleranzahl auf einem Track	28
8.6.	Informationen und Tipps für die Bedienung mit Schnittstelle	29
8.7.	Vorsichtsmaßnahmen	29
9	Warnungen und Vorsichtsmaßnahmen	30
10	Fehler und Diagnose	31
10.1.	Grundlagen	31
10.2.	Reset	32
11	Wartung	32
12	Reparatur	32
13	Demontage und Entsorgung	33
13.1.	Sicherheit	33
13.2.	Demontage	34
13.3.	Entsorgung	34
14	Zubehör	35
14.1.	Leistungseingang X1	35
14.2.	Leistungsausgang X2	35
14.3.	Schnittstelle	36
15	Werkzeuge	37

Diese Bedienungsanleitung basiert auf der IPT-Dokumentation mit der folgenden Nummer: OM9100-0127-EN!

Wichtig:

Namen von Unternehmen und Markenzeichen, die in diesem Handbuch genannt werden und die registrierte und durch Copyright geschützte Markennamen und Marken sind, sind das Eigentum der jeweiligen Unternehmen.

Wir behalten uns vor, technische Änderungen von Abbildungen und Erklärungen dieser Bedienungsanleitung vorzunehmen, die der Verbesserung der Energiezuführung und deren Funktion dienen.

Systembezogene Details finden Sie in den entsprechenden Handbüchern. Bevor Sie mit der Anlage oder deren Komponenten arbeiten ist jeweils die Bedienungsanleitung zu Rate zu ziehen.

Nachdruck und Vervielfältigung (auch von einzelnen Abschnitten) sind nur nach vorheriger Absprache mit und Zustimmung von Conductix-Wampfler erlaubt.

© Conductix-Wampfler GmbH 2017

Regler

Konfigurierbarer Regler 1,5 KW; 48 bis 70 V DC *bei 65 V

1 Allgemeiner Hinweis

1.1. Informationen zu dieser Betriebsanleitung

Diese Betriebsanleitung ermöglicht den sicheren und effizienten Betrieb des Geräts.

Die Betriebsanleitung ist Teil des Geräts und muss in der Nähe des Geräts aufbewahrt werden und dem Personal immer zur Verfügung stehen. Das Personal muss diese Betriebsanleitung sorgfältig gelesen und verstanden haben, bevor es mit der Arbeit beginnt. Die Grundvoraussetzung für ein sicheres Arbeiten ist die Beachtung aller Sicherheitshinweise und Richtlinien, die in dieser Betriebsanleitung enthalten sind. Außerdem müssen Sie die örtlichen Unfallverhütungsvorschriften und die allgemeinen Anwendungsvorschriften des Geräts beachten.

Die Abbildungen in diesem Dokument dienen dem grundlegenden Verständnis und können von der tatsächlichen Konstruktion des Geräts abweichen.

Alle angegebenen Werte basieren auf dem metrischen Maßsystem. Sollten Maßeinheiten weggelassen worden sein, so gelten Millimeter (mm).

Ergänzende Anweisungen in den Montageanleitungen des Tracks für spezifische Anwendungen, d. h. MV9100-0038 für EHB-Systeme, müssen jederzeit beachtet werden, sofern sie für Montage und Bedienung des Geräts von Bedeutung sind.

1.2. Haftungsbeschränkung

Sämtliche Informationen und Anweisungen dieser Betriebsanleitung wurden unter sorgfältiger Beachtung der geltenden Normen und Vorschriften, der bewährten technischen Praktiken und der von uns im Laufe vieler Jahre gesammelten Erkenntnisse und Erfahrungen zusammengestellt.

Conductix-Wampfler übernimmt keine Haftung für Schäden durch:

- Nichtbeachtung der Betriebsanleitung
- Unsachgemäße Verwendung
- Verwendung durch ungeschultes Personal
- Nicht genehmigte Änderungen
- Technische Änderungen
- Verwendung von nicht genehmigten Ersatzteilen und Zubehör

Der tatsächliche Lieferumfang kann von diesen Erklärungen und Beschreibungen abweichen, falls es sich um eine besondere Konstruktion handelt, zusätzliche Bestelloptionen genutzt oder die neuesten technischen Änderungen umgesetzt wurden.

Es müssen die Verpflichtungen aus dem Liefervertrag, die Allgemeinen Geschäftsbedingungen sowie die Lieferbedingungen von Conductix-Wampfler und die gesetzlichen Vorschriften zum Zeitpunkt des Vertragsabschlusses beachtet werden.

Wir behalten uns vor, im Rahmen der Funktionsverbesserung und weiterer Entwicklungen technische Änderungen vorzunehmen.

Regler

Konfigurierbarer Regler 1,5 KW; 48 bis 70 V DC *bei 65 V

1.3. Copyright

Diese Betriebsanleitung ist urheberrechtlich geschützt und ausschließlich für den internen Gebrauch des Kunden bestimmt.

Weitergabe der Betriebsanleitung an Dritte, die Anfertigung von Kopien jeglicher Art - auch auszugsweise - und die anderweitige Verwendung und/oder Veröffentlichung des Inhalts sind ohne schriftliche Zustimmung von Conductix-Wampfler nicht erlaubt. Ausgenommen davon ist der interne Gebrauch durch den Kunden.

Zuwendungen werden rechtlich verfolgt. Dies schließt jedoch zusätzliche Schadensersatzansprüche nicht aus. Conductix-Wampfler ist Inhaber des Urheberrechts.

Wir behalten uns vor, technische Änderungen von Abbildungen und Erklärungen dieser Betriebsanleitung vorzunehmen, welche einer Verbesserung der Systeme und deren Funktionen dienen.

1.4. Ersatzteile



WARNUNG!

Sicherheitsrisiko durch falsche Ersatzteile!

Die Verwendung von falschen oder fehlerhaften Ersatzteilen kann zu einer Gefährdung von Personen sowie zu Beschädigungen, Fehlfunktionen oder Totalausfällen führen.

- Verwenden Sie ausschließlich Original-Ersatzteile von Conductix-Wampfler oder von Conductix-Wampfler zugelassene Ersatzteile!
- Falls Sie unsicher sind, setzen Sie sich bitte mit Conductix-Wampfler in Verbindung



HINWEIS!

Die Produktgarantie erlischt mit der Verwendung von nicht genehmigten Ersatzteilen. Ersatzteile müssen bei Ihrem autorisierten Händler oder direkt bei Conductix-Wampfler bestellt werden. Die Adresse finden Sie auf der letzten Seite dieser Betriebsanleitung.

1.5. Garantie

Die Garantiebestimmungen finden Sie in den allgemeinen Geschäftsbedingungen von Conductix-Wampfler.

1.6. Kundendienst

Unser Kundendienst steht für alle technischen Fragen zur Verfügung. Die Kontaktdaten finden Sie auf der letzten Seite dieser Betriebsanleitung. Unsere Mitarbeiter sind außerdem immer an neuen Informationen und Erfahrungen der Anwendung interessiert, die einen wertvollen Beitrag zur Verbesserung unserer Produkte leisten können. Bitte wenden Sie sich in diesem Falle auch an unseren Kundendienst.

2 Sicherheitshinweis

2.1. Symbolerklärung

Sicherheits- und Gefahrenhinweise werden in dieser Betriebsanleitung durch Symbole gekennzeichnet. Um den Grad der Gefährdung anzugeben, werden Signalworte verwendet. Beachten Sie jederzeit die Sicherheits- und Gefahrenhinweise und arbeiten Sie sorgfältig, um Unfälle, Verletzungen oder Sachschäden zu vermeiden!



GEFAHR!

... weist auf eine unmittelbare Gefahr hin, die, wenn sie nicht vermieden wird, zu tödlichen oder schweren Verletzungen führen kann.



WARNUNG!

... weist auf eine möglicherweise gefährliche Situation hin, die, wenn sie nicht vermieden wird, zu tödlichen oder schweren Verletzungen führen kann.



VORSICHT!

... weist auf eine möglicherweise gefährliche Situation hin, die, wenn sie nicht vermieden wird, zu mittelschweren oder leichten Verletzungen und Sachschäden führen kann.



HINWEIS!

Tipps und Empfehlungen:

... gibt Tipps und Empfehlungen sowie Informationen für einen effizienten und störungsfreien Betrieb.

Besondere Sicherheitshinweise

Besondere Risiken werden durch die folgenden Symbole hervorgehoben:



GEFAHR!

Die Kombination von Symbol und Signalwort weist auf eine unmittelbare Gefahrensituation hin, die durch Strom und/oder Spannung hervorgerufen wird. Sollte ein derart gekennzeichnete Hinweis nicht beachtet werden, so kann dies zu schweren oder tödlichen Verletzungen führen.



WARNUNG!

Dieser Hinweis steht an Stellen dieser Betriebsanleitung, an denen besondere Vorsicht wegen auftretender Erwärmung von Oberflächen oder auf Grund der induktiven Erwärmung ferromagnetischer Werkstoffe geboten ist und entsprechende Maßnahmen getroffen werden müssen.



WARNUNG!

Dieses Zeichen warnt vor den Risiken einer elektrostatischen Entladung (ESD)

- Befolgen Sie die entsprechenden ESD-Maßnahmen vor und während der Arbeiten am offenen Gerät, beispielsweise durch ein Erdungsband
- Der Erdungsschluss muss jederzeit gewährleistet sein

2.2. Anforderungen an das Personal

2.2.1. Qualifikation



WARNUNG!

Verletzungsgefahr aufgrund von unzureichender Qualifikation!

Falsche Handhabung kann zu ernsthaften Verletzungen von Personen und schweren Sachschäden führen.

→ Alle Tätigkeiten müssen von qualifiziertem Personal ausgeführt werden!

Die Betriebsbedingungen erfordern folgende Qualifikationen für die verschiedenen Tätigkeitsbereiche:

- **Elektriker**
Nachdem die Kabel durch ein ausschließlich von Conductix-Wampfler angewiesenes autorisiertes Personal ordnungsgemäß verlegt wurden, können die weiteren Arbeiten von einem Elektriker ausgeführt werden.
- **Geschultes Personal/Bediener**
wurde vom Betreiber über die ihm/ihr zugewiesenen Aufgaben und die möglichen Gefahren durch fehlerhaftes Verhalten instruiert.
- **Spezialisiertes Personal**
ist in der Lage, die ihm zugewiesenen Arbeiten auszuführen und abzuschließen und alle diesbezüglichen Gefahren zu vermeiden, basierend auf seiner Ausbildung, seinen Kenntnissen, seinen Erfahrungen und dem Wissen um die entsprechenden Vorschriften.
- Es sind nur die Personen für diese Arbeiten zugelassen, von denen angenommen werden kann, dass sie ihre Arbeiten ordnungsgemäß ausführen. Der Einsatz von Personen mit eingeschränkter Reaktionsfähigkeit, beispielsweise durch den Einfluss von Drogen Alkohol oder Medikamenten, ist nicht erlaubt.
- Beachten Sie für die Auswahl des Personals bitte die altersspezifischen und berufsbezogenen Vorschriften, die am Installationsort gelten.

2.2.2. Unbefugte Personen



WARNUNG!

Gefahr durch unbefugtes Personal!

Unbefugte Personen, welche die hier beschriebenen Voraussetzungen nicht erfüllen, sind mit den möglicherweise im Arbeitsbereich bestehenden Gefahren nicht vertraut.

- Halten Sie Unbefugte vom Arbeitsbereich fern
- Klären Sie im Zweifelsfalle die Zulassung und Qualifikation der Personen und entfernen Sie unbefugte Personen aus dem Arbeitsbereich, falls Zweifel an Zulassung und Qualifikation bestehen bleiben sollten
- Unterbrechen Sie den Betrieb, solange sich unbefugte Personen innerhalb des Arbeitsbereichs befinden

2.3. Verwendung gemäß den Vorschriften

Das Gerät wurde ausschließlich für seinen Verwendungszweck entwickelt und gebaut.



Gefahr durch nicht vorschriftsgemäße Verwendung!

Jede Verwendung des Geräts, die nicht den Vorschriften entspricht und/oder von diesen abweicht, kann zu Gefahrensituationen führen.

Verwenden Sie das Gerät nur entsprechend den Vorschriften.

- Sämtliche Angaben dieser Betriebsanleitung müssen strikt eingehalten werden
- Die folgenden Verwendungszwecke des Geräts sind verboten. Nicht vorschriftsgemäße Verwendungen sind wie folgt:
 - Verwendung des Geräts mit nicht von Conductix-Wampfler zugelassenen oder genehmigten Zubehörteilen
 - Betrieb des Geräts durch ungeschultes Personal
 - Betrieb des Geräts im Freien
 - Betrieb des Geräts bei Installation auf einem ungeeigneten Fundament/Untergrund

Es werden sämtliche Ansprüche durch eine unsachgemäße Verwendung ausgeschlossen.

Der Bediener ist für alle Schäden durch unsachgemäße Verwendung haftbar zu machen.

3 Verwendungszweck

Dieses Gerät ist zum Gebrauch in Verbindung mit anderen IPT® Komponenten zur induktiven Stromübertragung bestimmt. Ein Regler produziert Gleichstrom vom Wechselstrom-Magnetfeld, das von einem IPT® Track generiert und von einem Abnehmer aufgenommen wird.

Der Abnehmertyp bestimmt, welche Reglerversion bestellt werden muss.

Das Gerät ist nicht zum alleinigen Betrieb geeignet und darf nur in Verbindung mit den geeigneten IPT® Komponenten betrieben werden.

Der Regler wurde zusammen mit dem Abnehmer für Motorlasten entwickelt. Die Veränderungsrate dieser Lasten ist durch die Dynamik des Motors begrenzt. Bei eingeschalteten Belastungswiderständen können die internen Absicherungsmaßnahmen wegen des hohen Maßes an Stromveränderungen aktiviert werden. Sollte diese Last geplant sein, so wenden Sie sich bitte an die Conductix-Wampfler GmbH.

Das Gerät darf nur von qualifiziertem Personal bedient und betrieben werden.

Regler

Konfigurierbarer Regler 1,5 kW; 48 bis 70 V DC *bei 65 V

4 Technische Daten



GEFAHR!



WARNUNG!



WARNUNG!

Die Daten in diesem Abschnitt sind nur dann gültig wenn die Voraussetzung in Bezug auf die Umgebung des Gerätes beachtet werden (Nominalposition, Umgebungstemperatur usw.)

Zum Beispiel kann die Anordnung des IPT® Tracks, Variationen bezüglich der Nominalposition eines Abnehmers oder die Umgebungstemperatur um den Regler zu einer Reduzierung des Höchstwertes und/oder der verfügbaren Dauerlast führen.

Regler und Abnehmer sind nicht für den alleinigen Betrieb konzipiert. Beide Betriebsanleitungen sind stets im Zusammenhang zu sehen.

4.1. Elektrische Daten

- Eingangsleistung 1.6 kW, 20 kHz (siehe Kapitel 14.1)
- Ausgangsleistung konfigurierbar
 - 48 V DC \pm 2 %
 - 54 V DC \pm 2 %
 - 60 V DC \pm 2 %
 - 65 V DC \pm 2 %
 - 70 V DC \pm 2 %
- Nominale Spitzenspannung 1,5 kW (siehe Kapitel 7.5 und 8.3).
Ausgangsleistung bei 65 V DC
- Ausgangsdauerleistung gemäß EN60034-1 S3 Modus bei 20 °C 1,1 kW @ 48 V DC / 1,2 kW @ 54 V DC / 1,4 kW @ 60 V DC¹
/ 1,5 kW @ 65 V DC / 1,5 kW @ 70 V DC¹
bei 20° Umgebungstemperatur mit einer Luftströmung von 1 m/sec. - maximale Last über einen Zeitraum von 10 Minuten (math. Integral)
- Ununterbrochene Gesamtausgangsleistung gemäß EN60034-1 S1 Modus bei 40 °C 440 kW @ 48 V DC / 500 kW @ 54 V DC / 560 kW @ 60 V DC¹
/ 600 W @ 65 V DC / 600 W @ 70 V DC¹
bei 40 °C Umgebungstemperatur mit einer Luftströmung von 1 m/sec
- Maximale Ausgangsleistung (Gleichstrom) 23 A
- Wärmeverlust ~ 100 W bei voller Last
- Energieverbrauch im Leerlauf 8,7 W (aktiviert) oder 4,25 W (deaktiviert)
- Maximale Belastungsrate 1 A/msec
- Elektrischer Schutz Klasse II (verstärkte innere Isolation)
Funktionskleinspannung - FELV

¹ erhältlich auf Anfrage, Mindestbestellmenge: 100 Stück

Regler

Konfigurierbarer Regler 1,5 kW; 48 bis 70 V DC *bei 65 V

- Isolierung Spannung zur Masse oder Schnittstelle: Produktion getestet bei 2,5 kV/sec. Gleichstrom. Schnittstelle zur Masse getestet bei 500 V/sec. Gleichstrom.
- Eigenbedarf 24 V DC Maximalstrom 150 mA DC

4.2. Umgebungsdaten

- Lagerungstemperatur - 20 °C bis + 60 °C¹
- Transporttemperatur: - 40 °C bis + 80 °C¹
- Umgebungstemperatur (Betrieb) 0 °C bis + 40 °C¹
Lufttemperatur in unmittelbarer Nähe des Abnehmers im Betrieb. Beachten Sie, dass der Wärmeverlust des Regulators die Umgebungstemperatur, insbesondere in abgeschlossenen Einbaubereichen, erhöht.
- Bedienung Nur für den Betrieb in Innenbereichen.
- Feuchtigkeit 95 % nicht kondensierend
- Chemische Beständigkeit Für den Betrieb in industrieller Umgebung ohne besondere Anforderungen
Jegliche Einflüsse von Chemikalien müssen speziell geprüft werden.
- Schutz IP54 wenn die Stecker angeschlossen sind
- EMC Umgebung Das Gerät ist zur Anwendung in industrieller Umgebung gedacht (EN60001-6-2, EN55011 Klasse A).
- Installationshöhe Bis zu 1000 m; oberhalb dieser Höhe muss die Ausgangsdauerleistung herabgesetzt werden.

Der Betrieb in explosionsgefährdeten Bereichen oder in Bereichen, in denen das Gerät aggressiven Ölen, Säuren, Dämpfen, Staub, Gasen, Strahlung, Feuchtigkeit usw., ausgesetzt ist, ist ausdrücklich untersagt.

¹Sollten die Lagerungs- oder Umgebungstemperaturen unter der angegebenen Betriebstemperatur liegen, so gehen Sie bitte wie folgt vor, um das Gerät in Betrieb zu nehmen:

- Lagern Sie das Gerät unbeladen und ohne Stromzufuhr mindestens 12 Stunden bei Betriebstemperatur.

Regler

Konfigurierbarer Regler 1,5 KW; 48 bis 70 V DC *bei 65 V

4.3. Schutzmaßnahmen

Der Regulator ist gegen folgende Ereignisse geschützt:

- **Überspannung** Automatische Abschaltung, wenn die Stromversorgung des Regulators > 85V ist. Ausgang geschützt bis 100 V (keine Verpolung).
- **Nicht angeschlossener DC-Ausgang** Automatische Abschaltung, wenn der Ausgang nicht angeschlossen oder unterbrochen ist:
Schutz gegen Lichtbogenbildung am DC-Ausgang; Ausgangsleistung wird entfernt. Ausstecken unter Spannung ist zu vermeiden (korrekte Verdrahtung der Führungspole: s. Kapitel 7.4).
- **Überstrom** Ausgang ist strombegrenzt.
Automatische Abschaltung bei starker Überlast oder Kurzschluss des Ausgangs 1, wenn Spannung < 12 V.
- **Rückstrom** Ausgang ist gegen den typischen Einschaltstrom geschützt.
Eine Verpolung der Batterie sollte jedoch vermieden werden.
- **Übertemperatur** Automatische Abschaltung bei interner Übertemperatur gemessen an drei unabhängigen Punkten im Regler.
- **Wiederholtes Abschalten** Die Abschaltvorgänge (z.B. Abschalten des Reglers durch den Schnittstellen-Stecker) entladen die intern gespeicherte Energie. Zur Vermeidung von Überhitzung ist die Zahl der Abschaltvorgänge auf 3 in 30 Sek. begrenzt. Wenn diese Zahl überschritten wird, bleibt der Regler im abgeschalteten Modus und reagiert erst nach Ablauf von 30 Sekunden wieder.

4.4. Verwendete Ausführungsstandards

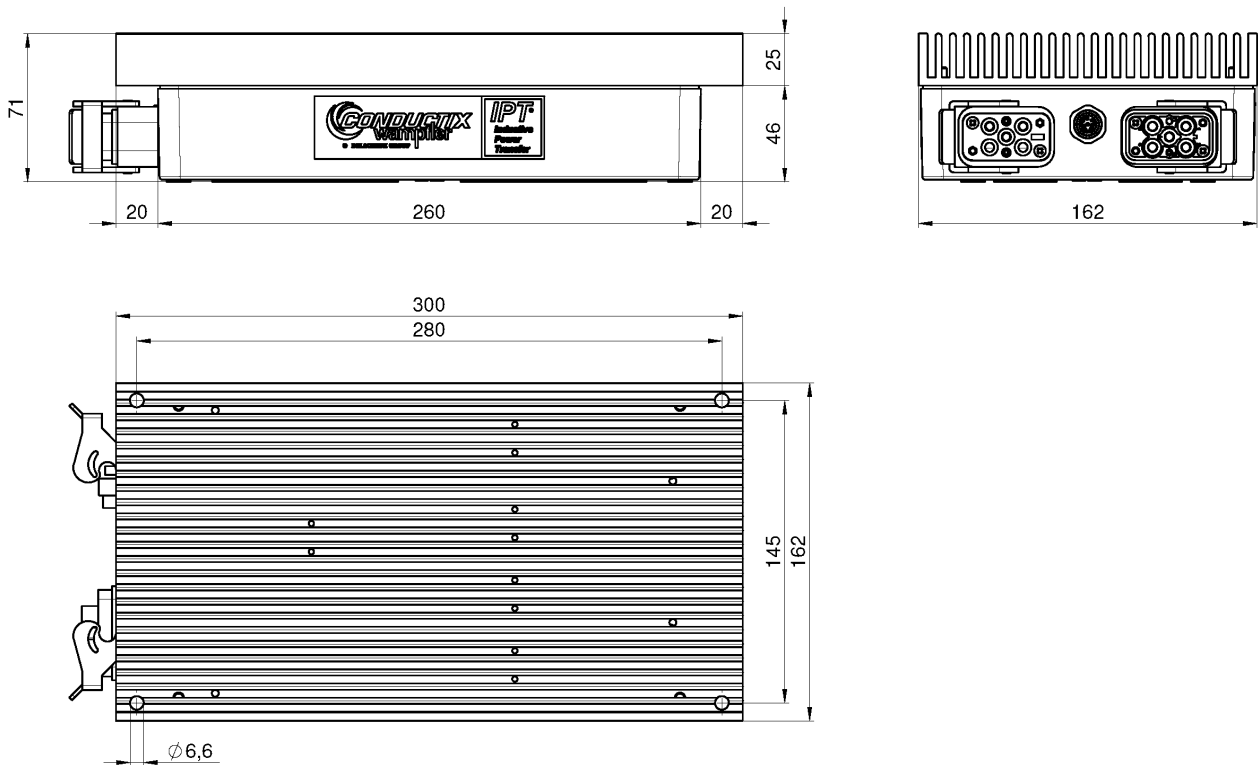
- EN50178 Ausrüstung von Starkstromanlagen mit elektronischen Betriebsmitteln
- EN55011 Industrielle, wissenschaftliche und medizinische Geräte - Funkstörungen - Grenzwerte und Messverfahren
- EN61000-6-2 Elektromagnetische Verträglichkeit (EMV) - Teil 6-2: Fachgrundnormen - Störfestigkeit für Industriebereiche
- UL508 Industrielles Steuergerät

Regler

Konfigurierbarer Regler 1,5 KW; 48 bis 70 V DC *bei 65 V

4.5. Mechanische Integration

- Abmessungen siehe Zeichnung
- Gewicht ~ 4 kg (ohne Kabel oder Abnehmer)
- Oberflächentemperatur Die Oberflächentemperatur des Kühlkörpers kann, abhängig von Betriebszustand, 70 °C erreichen. Außerdem kann sich das Gehäuse in geringerem Ausmaß erhitzen.
- Positionierung des Kühlkörpers Der Kühlkörper muss mit vertikalen Lamellen und mit Ausrichtung auf den Luftstrom montiert werden.



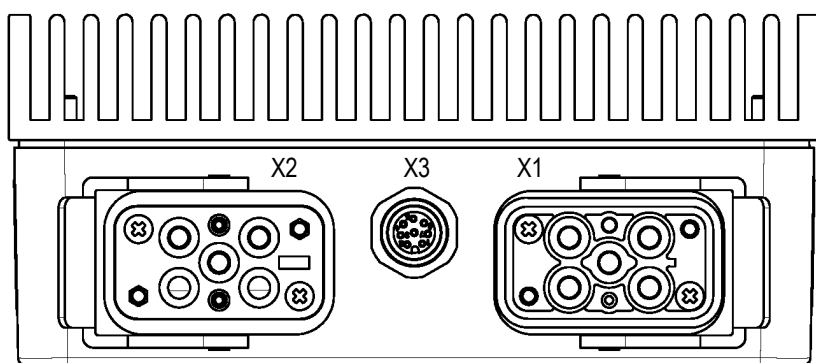
Regler

Konfigurierbarer Regler 1,5 KW; 48 bis 70 V DC *bei 65 V

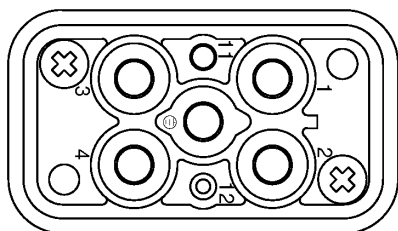
4.6. Elektrische Anschlüsse

- X1 - AC Eingang Siehe Kapitel 14. Hier finden Sie weitere Informationen zu Abnehmern
- X2 - DC Ausgangsleistung HAN Q4/2 (Harting) oder CQM04/2 (Ilme)
- X3 - Schnittstelle SACC-E-M12FS-8CON (Phoenix) oder Serie 763/8-polig (Binder)

Verbindungskabel können separat bestellt werden (siehe Kapitel 14).



4.6.1. Anschluss Leistungsingang: X1



(siehe: Kontaktseite)

PIN 1	400 V AC
PIN 2	400 V AC
PIN 3	0 V AC
PIN 4	0 V AC
PIN 12	Polarisierungs-Pol

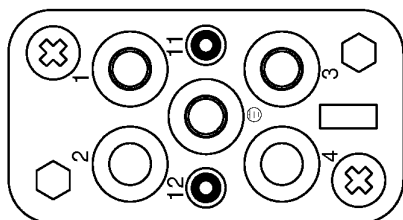


Der Leistungsingang des Reglers muss mit einem geeigneten Abnehmer verbunden sein. Die Verwendung eines Verlängerungskabels zwischen Regler und Abnehmer ist allgemein nicht zulässig. Siehe Kapitel 14. Hier finden Sie weitere Informationen zu Abnehmern.

Regler

Konfigurierbarer Regler 1,5 kW; 48 bis 70 V DC *bei 65 V

4.6.2. Anschluss Leistungsausgang: X2



(siehe: Kontaktseite)

PIN 1 + 48 / 60 / 65 / 70 V DC
 PIN 3 0 V DC

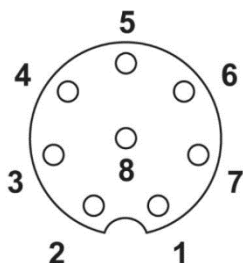
PIN 11 Pilot 1
 PIN 12 Pilot 2

(Pilot 1 und 2 müssen zum Einschalten des Geräts kurzgeschlossen werden – siehe Kapitel 7.4 und 8.1)



PIN Erde

4.6.3. Anschluss der Schnittstelle: X3



(siehe: Kontaktseite)

PIN 1 24 V DC isoliert
 PIN 2 0 V DC isoliert
 (150 mA maximal. N Nicht extern verteilen: siehe Kapitel 8.1).

PIN 3 COM
 (gemeinsam bei allen 3 Ausgangs-Relais "Warnung", "Fehler" und "Status")

PIN 4 Aktivieren
 (muss angeschlossen sein, damit sich der Regler einschaltet – siehe Kapitel 8.1.)

PIN 5 Warnung
 PIN 6 Fehler
 PIN 7 Status
 (Relais hat potenzialfreie Kontakte, festgelegt für 30 V DC/ 5 A max.)

PIN 8 Masse

Alle Anschlüsse sind vom Hauptleistungsausgang isoliert.

Regler

Konfigurierbarer Regler 1,5 KW; 48 bis 70 V DC *bei 65 V

4.6.4. Erdung

Die gesamte elektrische Ausrüstung muss auf dem Fahrzeugrahmen miteinander verbunden sein, damit ein Potenzialausgleich hergestellt werden kann. Alle Masseanschlüsse müssen daher auch angeschlossen werden. Stellen Sie auch sicher, dass das Gehäuse des Gerätes mit dem Fahrzeugrahmen (GND) verbunden ist und verlassen Sie sich nicht nur auf die Masseverbindung durch den Stromanschluss, denn auch wenn die Energieverbindung entfernt wurde, während die Primärseite des IPT® Systems aktiv ist, ist das Gerät noch intern geladen, obwohl die Masseverbindung getrennt ist.

4.6.5. ESD-Schutz

Da es sich bei IPT® um ein isoliertes System handelt, können sich, abhängig von der Umgebung und dem Aufbau des Fahrzeuges, elektrische Ladungen auf dem Fahrzeug aufbauen. Es muss eine geeignete Lösung für eine Masseverbindung vorgesehen werden, indem man einen leitenden Bodenbelag mit z. B. Abfuhrbürsten, Gleiter, Rollen, Räder oder ähnliche Methoden einsetzt, um die Wahrscheinlichkeit einer statischen Aufladung zu reduzieren und auf diese Weise einen Schutz gegen elektrostatische Entladung sicherzustellen.

5 Lieferumfang

Kabel und Stecker, sowie das Material zur Befestigung des Gerätes an eine Stützkonstruktion (z. B. Schrauben usw.) gehören nicht zum Lieferumfang. Siehe Kapitel 14. Hier finden Sie weitere Informationen.

6 Transport, Verpackung und Lagerung

6.1. Transport

6.1.1. Sicherheitshinweis für den Transport



Schäden durch unsachgemäßen Transport!

Unsachgemäßer Transport kann zu erheblichen Sachschäden führen.

- Gehen Sie umsichtig vor, wenn Sie die verpackte Einheit entladen oder intern transportieren und beachten Sie die Symbole und Gefahrenhinweise auf der Verpackung
- Entfernen Sie die Verpackung erst kurz vor der Montage
- Beachten Sie die Produktspezifikationen

Regler

Konfigurierbarer Regler 1,5 KW; 48 bis 70 V DC *bei 65 V

6.1.2. Transportinspektion

Gelieferte Waren müssen unmittelbar nach der Annahme auf Vollständigkeit und Transportschäden geprüft werden.

Sollten von außen Transportschäden erkennbar sein, gehen Sie bitte vor wie folgt:

- Nehmen Sie die Lieferung nicht an oder nur unter Vorbehalt
- Vermerken Sie das Ausmaß des Schadens auf den Transportunterlagen oder auf dem Lieferschein des Spediteurs
- Beschwerde einleiten



Reklamieren Sie jeden Mangel, sobald Sie diesen bemerkt haben. Schadensersatzansprüche können nur im Rahmen der entsprechenden Bestimmungen gestellt werden.

HINWEIS!

6.2. Verpackung

Die einzelnen Verpackungen wurden entsprechend den erwarteten Transportbedingungen in einem (geschlossenen) Lastkraftwagen erstellt und gekennzeichnet. Sollten besondere Bedingungen berücksichtigt werden müssen, so teilen Sie uns dies bitte vorab mit.

Die Verpackung muss die einzelnen Komponenten oder Baugruppen vor Transportschäden, Korrosion und anderen Arten von Beschädigungen schützen. Aus diesem Grund sollte das Verpackungsmaterial nicht zerstört und erst unmittelbar vor Beginn der Montage entfernt werden. Für den weiteren Transport oder die Rücksendung muss sichergestellt sein, dass eine zumindest gleichwertige Verpackung verwendet wird und die Verpackung ordnungsgemäß gekennzeichnet wird.

Handhabung des Verpackungsmaterials:

Entsorgen Sie das Verpackungsmaterial entsprechend den gesetzlichen Bestimmungen und den örtlichen Vorschriften.



Umweltschäden durch fehlerhafte Entsorgung!

VORSICHT!

6.3. Lagerung

Lagern Sie die Verpackungen unter folgenden Bedingungen:

- Nicht im Freien lagern
- In einer trockenen und staubfreien Atmosphäre aufbewahren
- Keinen aggressiven Substanzen aussetzen
- Vor Sonneneinstrahlung schützen
- Mechanische Erschütterung vermeiden
- Stellen Sie vor der Verwendung sicher, dass sich das Gerät immer noch in einem einwandfreien Zustand befindet



Bei einer Auslieferung der Waren mit besonderen Lagerungsanweisungen oder besonderen Hinweisen auf der Verpackung müssen diese befolgt werden. Diese können Vorrang vor den vorstehenden Anforderungen haben, falls sie anspruchsvollere Vorgaben festlegen.

HINWEIS!

Regler

Konfigurierbarer Regler 1,5 KW; 48 bis 70 V DC *bei 65 V

7 Installation

7.1. Wer darf die Installation ausführen?



GEFAHR!

Die gesamte Elektroinstallation und Inbetriebnahme sowie Reparaturen und Demontage sind durch qualifiziertes Personal auszuführen (IEC 364 bzw. CENELEC HD 384 oder DIN VDE 0100 und IEC 664 oder DIN VDE 0110 sowie nationale Sicherheitsbestimmungen).



WARNUNG!

Qualifiziertes Personal sind lt. Sicherheitsrichtlinien Personen, welche mit Montage und Installation des Stromversorgungssystems vertraut sind und die entsprechenden Qualifikationen hierfür haben.

7.2. Grundlegende Hinweise für die Installation



WARNUNG!

Nach Erhalt der Komponenten und vor Beginn der Installationsarbeiten:

- Komponenten nach dem Erhalt bzw. vor Beginn der Installation auspacken und sorgfältig auf etwa entstandene Transport- oder Lagerschäden prüfen (Beschädigungen an Gehäusen und Isolationen, fehlende Teile, etc.)
- Angaben auf Typenschildern prüfen und sicherstellen, dass die jeweiligen Komponenten der erforderlichen Nennleistung und Spannung entsprechen und zum eingesetzten Regler passen
- Vollständigkeit der Dokumentation und Übereinstimmung mit den gelieferten Komponenten prüfen
- Sollten die Lagerungs- oder Umgebungstemperaturen unter der angegebenen Betriebstemperatur liegen, so gehen Sie bitte wie folgt vor, um das Gerät in Betrieb zu nehmen:
Lagern Sie das Gerät unbeladen und ohne Stromzufuhr mindestens 12 Stunden bei Betriebstemperatur.

Die Regler müssen auf einer ebenen Fläche und in einer dauerhaft sicheren Position installiert werden. Eine ungenaue Installation des Energieversorgungssystems hat einen negativen Einfluss auf die Funktion, die Effizienz und die Lebensdauer des Geräts. Es ist deshalb wichtig, die Betriebsanleitung zu lesen, um die Installation richtig durchzuführen. Die Nichtbeachtung kann zu einem Wegfall der Garantie führen.

Befolgen Sie die Anweisungen in Kapitel 7.5, wenn Sie einen Regler an einer Stützkonstruktion befestigen wollen. Beachten Sie auch Kapitel 4.6.4, wenn Sie eine Masseverbindung herstellen möchten.

7.3. Elektrische Standards



WARNUNG!

Die allgemeinen elektrischen Funktionsbedingungen nach VDE 0100 (Einrichten und Betrieb von Anlagen bis zu 1000 V) müssen eingehalten werden. Ggf. sind abweichende örtliche Vorschriften einzuhalten, insbesondere solche, welche die genannten Anforderungen noch übersteigen.

7.4. Richtlinien für elektrische Anschlüsse

7.4.1. Verbindung der Führungspole

In den Stromanschlüssen werden Überbrückungspole verwendet (Reglerseite/X2). Sie liefern ein Signal an den Regler, wenn der Betriebszustand hergestellt ist. Unterbricht man die Führungsverbindung, ohne auszustecken, wird ein Abschaltsignal an den Regler gesendet, bevor die Hauptkontakte getrennt werden. So wird die Bildung eines DC- Lichtbogens in den Anschlüssen verhindert (Sicherheitsmaßnahmen werden in Kapitel 4.3 vorgestellt).

Wenn das Pilotsignal im Stecker an der Reglerseite kurzgeschlossen wird, kann der Regler nicht feststellen, wann das Kabel auf der Leistungsseite abgezogen wird. In diesem Fall können keine Sicherheitsvorkehrungen gegen einen Kontaktlichtbogen getroffen werden. Außerdem wird die Ausgangsleistung nicht ausgeschaltet, sobald das Kabel abgezogen ist. Das kann zu einer Sicherheitsgefährdung führen.

Wir empfehlen, die Führungspole auf der Leistungsseite zu überbrücken, um ihre Vorteile im Falle einer Trennung vom Ausgangskabel vollständig nutzen zu können. So wird sichergestellt, dass sich der Regler abschaltet, wenn das Kabel auf der Reglerseite oder auf der Leistungsseite abgezogen wird. In folgenden Beispielen finden Sie weitere Einzelheiten.

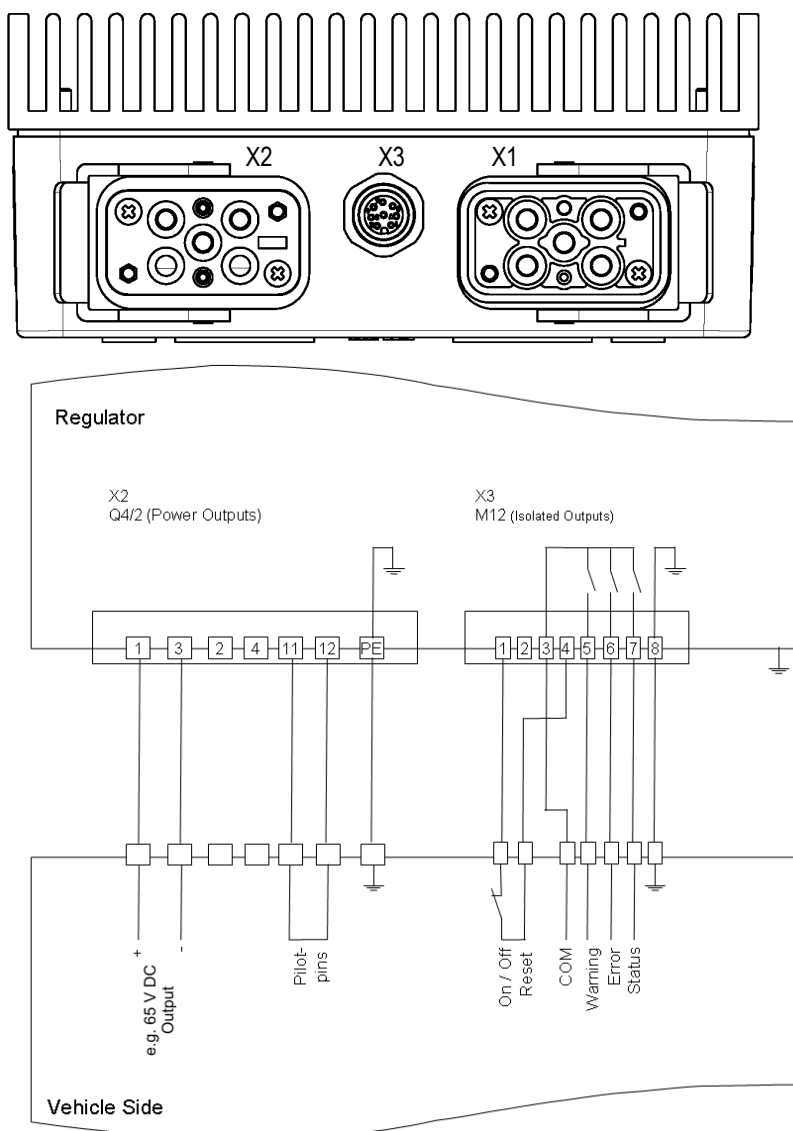
Regler

Konfigurierbarer Regler 1,5 KW; 48 bis 70 V DC *bei 65 V

7.4.2. Beispiel: Verwendung der Schnittstelle

Unten sehen Sie ein Beispiel, in dem sowohl der Stromausgangsverbinding und die Schnittstellen-Verbindung genutzt werden.

Durch die Schnittstellenverbindung kann der Regler auch unter Last ein- und ausgeschaltet werden. Ebenso kann im Falle eines Fehlers ein schneller Reset des Gerätes durchgeführt werden. Diese Basisfunktionen werden durch eine Schalterverbindung zwischen den Polen 1 und 4 auf Fahrzeugseite ermöglicht. Wegen der niedrigen Voltzahlen und der isolierten Eigenschaften der Schnittstellenverbindungen benötigt der Schalter eine sehr geringe Isolation und Leistung (24 V DC/150 mA).



Anfangszustand der Relais – siehe Kapitel 10.

Regler

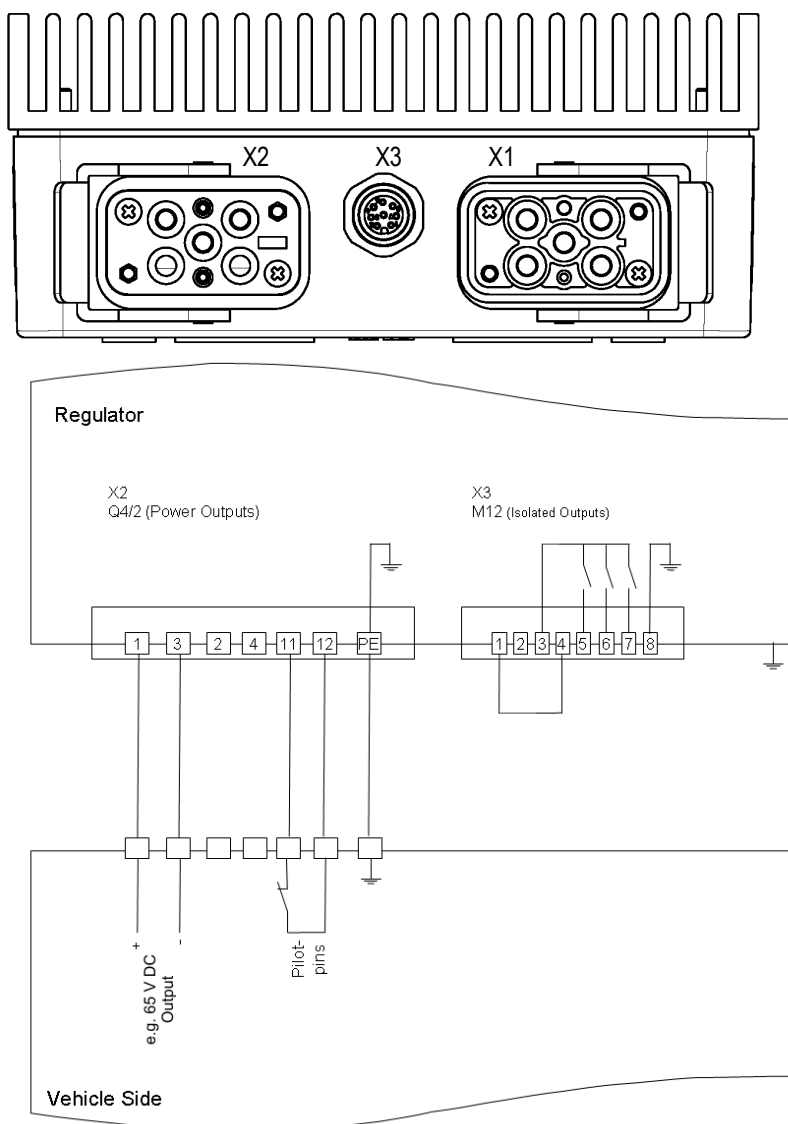
Konfigurierbarer Regler 1,5 KW; 48 bis 70 V DC *bei 65 V

7.4.3. Beispiel: Ohne Schnittstelle

Die Pole 1 und 4 müssen zum Starten des Reglers verbunden werden, auch wenn die Signale durch die Schnittstellensteckdose nicht gebraucht werden. Beachten Sie auch Kapitel 8.1. Dort finden Sie nähere Angaben zu diesem Thema.

Führungspole sind nicht als Ein-/Ausschalter gedacht und deshalb sollte die Pilotverbindung nicht unter Last ausgeschaltet werden. Allerdings setzt das Freischalten der Führungspole den Regler zurück. Deshalb kann dieses Vorgehen angewendet werden, wenn ein Fehler im Falle einer automatischen Abschaltung gelöscht werden soll. Das ist der Zweck des Schalters in der folgenden Illustration, der die Pole 11 und 12 auf der Lastseite verbindet. Siehe Kapitel 10. Hier finden Sie weitere Informationen.

Die Spannung an den Führungspolen ist nicht von der Hauptausgangsleistung isoliert. Stellen Sie sicher, dass Sie einen Schalter mit einer geeigneten Masseisolierung benutzen. Leistung zwischen den Kontakten beträgt 24 V DC/150 mA.



Anfangszustand der Relais – siehe Kapitel 10.

Regler

Konfigurierbarer Regler 1,5 KW; 48 bis 70 V DC *bei 65 V

7.5. Installationsort und -bedingungen



WARNUNG!

Installieren Sie den Regler nur in einer Umgebung und unter Bedingungen, wie sie in diesem Dokument beschrieben sind. Der Regler soll so auf einer soliden Fläche montiert werden, dass die Lamellen des Kühlkörpers in vertikaler Position liegen.

Damit eine ausreichende Luftzirkulation zur Kühlung stattfinden kann.

Die verfügbare Ausgangsleistung, wie in diesem Dokument spezifiziert, hängt stark von den Betriebsbedingungen des Abnehmers ab. Siehe Kapitel 4.1. Hier finden Sie weitere Informationen.

7.5.1. Position



WARNUNG!

Es sollte eine Position gewählt werden, bei der die Lamellen des Kühlkörpers einem Luftstrom > 1m/sec ausgesetzt werden, um die Effizienz der Konvektionskühlung zu ermöglichen. Wenn der Regler anders positioniert wird, kann die maximale Dauerenergie herabgesetzt werden.



7.5.2. Benötigter Luftstrom

Die Wärmeenergie des Reglers wird nur durch verstärkte Konvektionskühlung abgebaut. Stellen Sie sicher, dass die Luft jederzeit mit mindestens 1 m/s frei um das Gerät herumströmen kann, während es unter Last ist. Es ist außerdem wichtig, den Abnehmer vor zusätzlicher Aufheizung, z.B. durch Sonnenlicht, warme Abluft anderer Geräte wie Frequenzumrichter oder Bremswiderstände, etc., zu schützen.



WARNUNG!

Umschlossene Bereiche müssen so belüftet werden, dass auch durch die Wärmeabgabe des Reglers bis zu 100 W unter voller Last, keine Beeinträchtigung entsteht.

Positionen, an denen freie Luftzirkulation um das Gerät und insbesondere um den Kühlkörper nicht ausreichend gegeben ist, z. B. in der Nähe oder direkt vor einem Hindernis, können zu höheren lokalen Temperaturen führen und können im Allgemeinen nicht empfohlen werden.



WARNUNG!

Werden diese Aspekte nicht berücksichtigt, können verminderte Leistung des Abnehmers, Schäden oder reduzierte Lebensdauer die Folge sein.

Regler

Konfigurierbarer Regler 1,5 KW; 48 bis 70 V DC *bei 65 V

7.5.3. Nähe zu Eisen und Stahl

Es gibt keine besonderen Anforderungen, die bezüglich der Nähe des Reglers zu ferromagnetischen Werkstoffen zu beachten sind. Allerdings sollten besondere Vorsichtsmaßnahmen ergriffen werden, wenn sich ferromagnetisches Material in der Nähe des Abnehmers (weitere Informationen in Kapitel 14.1) und in der Nähe des IPT® Tracks selbst (siehe vollständige Dokumentation zur Installation Ihres IPT® Systems) befindet.

Wir empfehlen dringend, die Vorschriften für ferromagnetfreie Bereiche zu beachten, wie sie in der o. g. Dokumentation vorgegeben sind und wenn möglich, über die Anforderungen hinauszugehen.

7.5.4. Befestigungspunkte

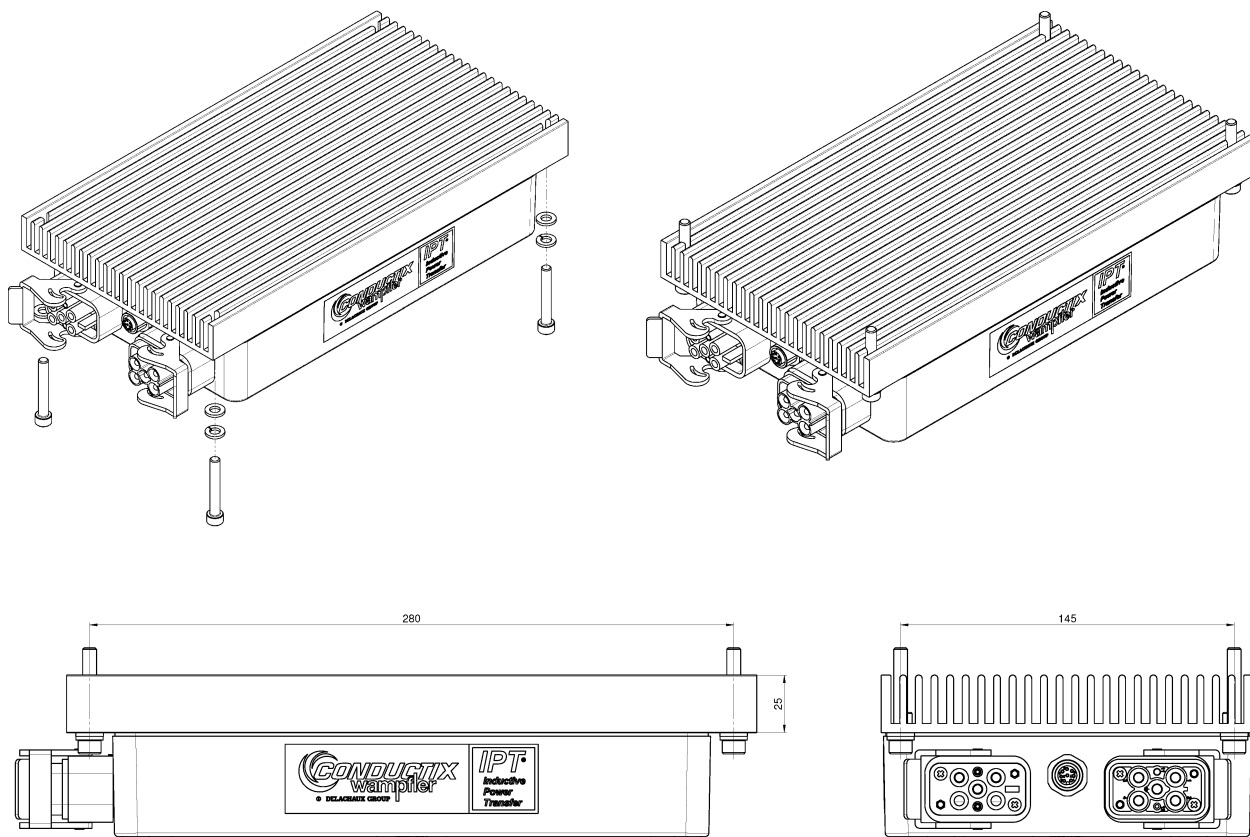


WARNUNG!

Damit eine ausreichende Luftzirkulation zur Kühlung stattfinden kann. Die Kühlrippen des Kühlkörpers dürfen nicht abgedeckt werden.

Der Regler muss ohne das Öffnen des Gehäuses an einer Stützkonstruktion befestigt werden.

Auf dem Gehäuse werden Garantiesiegel angebracht, sodass der Deckel nicht geöffnet werden kann. So soll die unbeabsichtigte Verschmutzung oder das Einbringen von Fremdteilen verhindert werden. Das Aufbrechen einer Versiegelung führt zum Erlöschen der Garantieansprüche.



Regler

Konfigurierbarer Regler 1,5 KW; 48 bis 70 V DC *bei 65 V

8 Bedienung

8.1. Hochfahren

Wenn der Primärtrack eingeschaltet ist und ein geeignetes Magnetfeld gefunden wird und wenn die Führungspole (Pol 11 und 12 des Stromausganganschlusses) überbrückt sind, kann der Regler eingeschaltet werden. Die Ausgangsleistung erscheint jedoch nur am Leistungsausgang der abgeschirmten Polverbindung, wenn der Regler am Schnittstellenstecker eingeschaltet ist. Zum Einschalten des Reglers gibt es zwei Möglichkeiten:

- Herstellen einer Verbindung zwischen Pol 1 (intern isoliert 24 V) und Pol 4 (einschalten)
- Anschließen einer externen 24 V Versorgung. 0 V an Pol 2 und 24 V an Pol 4

Beachten Sie, dass bei ausgeschaltetem Regler (Pol 1 und Pol 2 getrennt), die interne isolierte 24-V-Versorgung nur zur Lieferung eines Startsignals an den Regler dient; nicht extern verteilen. Wenn der Regler eingeschaltet und das "Status"-Relais geschlossen ist (zwischen Pol 3 und 7), beträgt die maximal erlaubte Spannung 150 mA.

⇒ **Ohne Verwendung der Schnittstelle:**

Die Pole 1 und 4 müssen zum Starten des Reglers auch verbunden werden, wenn die Signale durch die Schnittstellensteckdose nicht gebraucht werden.

8.2. Herunterfahren

Das Abschalten des Primärtracks schaltet sofort alle Regler dieses Tracks ab. Befindet sich ein Regler im eingeschalteten Modus, steigt die Ausgangsleistung entsprechend der mit ihm verbundenen Last. Dadurch wird eine durchgehende Funktion sichergestellt (die Zeitspanne hängt von der Last ab, die an diesem Punkt benötigt wird), auch wenn die IPT® Leistung vorübergehend unterbrochen ist (z. B. die Track-Versorgung war kurz ausgeschaltet, ein Abnehmer läuft über einen Bereich, in dem das Magnetfeld des Tracks abgeschirmt ist usw.).

Das Abschalten eines Reglers setzt den Fehlermodus zurück. Deshalb kann es von Vorteil sein, einen einzelnen Regler im Falle eines Fehlers auszuschalten als die gesamte Track-Versorgung, die alle Fahrzeuge abschalten würde, zu unterbrechen. In Kapitel 10.2 erfahren Sie, wie man Regler zurücksetzt.

Wenn es nötig ist, einen Regler unter Last abzuschalten, bietet die Verwendung des Schnittstellensteckers die beste Möglichkeit, eine Unterbrechung zu vermeiden; unterbrechen Sie den Kontakt einfach mit Pol 4. Es ist nicht empfehlenswert, Führungspole zum Abschalten eines Reglers unter Last einzusetzen.

Wenn ein Regler abgeschaltet ist, ist die Niedervoltleistung elektronisch von der internen Hochvolt-Versorgung getrennt. Aus diesem Grund ist die Anzahl der Ausschaltvorgänge des Reglers (Anzahl der Abschaltvorgänge) auf 3/30 sec limitiert. Wird dieses Limit überschritten, reagiert der Regler nicht und bleibt für die nächsten 30 Sekunden ausgeschaltet.

8.3. Positionstoleranzen

Die Angaben zu den Reglern, die in diesem Dokument aufgeführt sind, hängen stark von den Wechselwirkungen mit dem angeschlossenen Abnehmer ab. Die Gültigkeit dieser Angaben hängt von der Beziehung der Nominalpositionen ab, wie sie für den

Regler

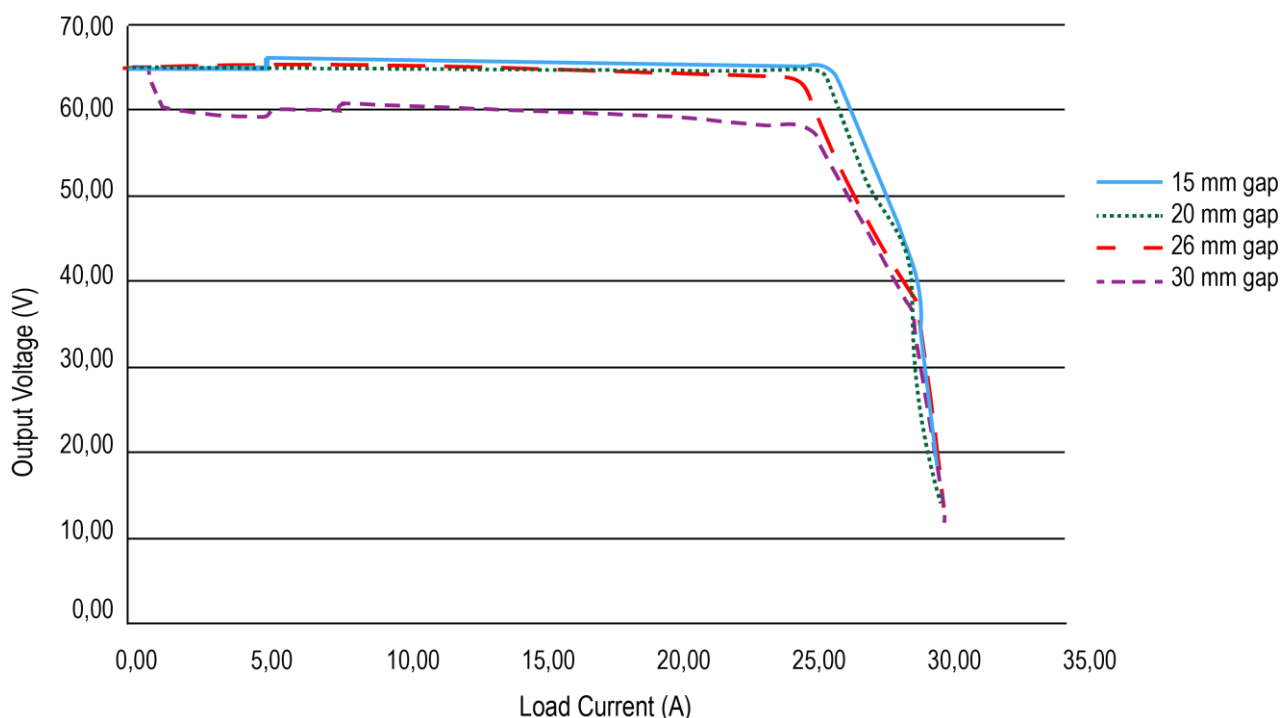
Konfigurierbarer Regler 1,5 KW; 48 bis 70 V DC *bei 65 V

Abnehmer definiert sind. Die Inhalte der Bedienungsanleitung des Reglers und des entsprechenden Abnehmers sind stets im Zusammenhang zu sehen.

Die Nennleistungen – Leistungsspitze und Dauerleistung – der Regler/Abnehmer-Kombination wird durch die relative Position des Abnehmers zum IPT®-Track und deshalb von der Anordnung des Tracks beeinflusst, z. B. Verzweigung, Krümmungen, Einfluss durch ferromagnetisches Material usw. (siehe auch Kapitel 7.5).

Wenn der Abnehmer zunehmend vom Track-Kabel entfernt wird, zum Beispiel wegen Krümmungen, ist der Regler nicht in der Lage, die gewünschte DC-Ausgangsleistung aufrecht zu erhalten. Der Regler reduziert dann die Ausgangsleistung automatisch auf einen niedrigeren Wert. Das sieht man deutlich in der 30 mm Luftspalte in den Diagrammen unten.

Voltage vs Current



Typische Ausgangsspannung vs. Laststrom bei einem 65 V DC Stromregler mit einem zentrierten Abnehmer und unterschiedlichen Kabelabständen.

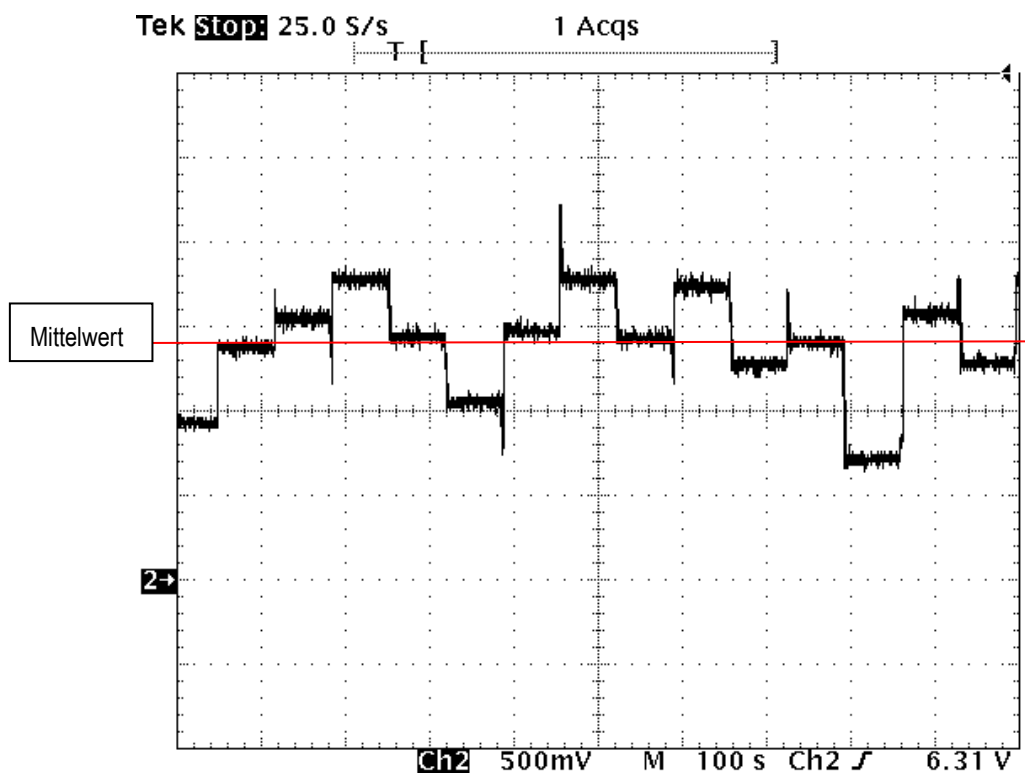
Regler

Konfigurierbarer Regler 1,5 KW; 48 bis 70 V DC *bei 65 V

8.4. Parallelbetrieb mehrerer Regler

Es können mehrere Regler parallelgeschaltet werden. Bei Parallelbetrieb dürfen selbstverständlich nur der Hauptspannungsausgang X2 von mehreren Reglern verbunden werden (als Ausnahme gilt der Masseanschluss, siehe Kapitel 4.6.4). Das heißt, dass die Verbindungen mit den Polen 11 und 12 von X2 und alle Verbindungen mit X3 für jeden Regler getrennt bleiben müssen.

Die Stromverteilung zwischen den Reglern hängt von der Ausgangsspannung jedes Reglers ab. Der Regler mit der höchsten Voltzahl übernimmt die meiste Last, bis sein Stromstärkenlimit erreicht ist. Das kann zur Überhitzung des ein oder anderen Reglers führen. Wenn die Temperatur in den Reglern mit der höchsten Last steigt, reduziert der Regler zur Verringerung seiner Last seine Ausgangsspannung. Um eine anteilmäßig auf die Zeit verteilte Last zu gewährleisten, schwankt die Ausgangsspannung des Reglers willkürlich ($\pm 1V$). So wird erreicht, dass der Regler zumindest für einige Zeit die höchste Ausgangsspannung hat und so im Durchschnitt seinen Anteil der Last nimmt. Im Bild unten ist die Gesamtladung an zwei parallel verbundenen Reglern konstant 23 A und die Abtastspur zeigt die Stromstärke für einen Regler. Es zeigt sich, dass sich der Laststrom am Regler, abhängig von der unmittelbaren Ausgangsspannung des Reglers verändert. Manchmal ist die Stromstärke eines Reglers höher als bei einem anderen, während er zeitweilig niedriger ist. Im Durchschnitt ist sie jedoch nahezu geteilt.



Stromstärke aus einem Stromregler bei 5 A/div, 100 sec/div. Zeitbasis.

Regler

Konfigurierbarer Regler 1,5 KW; 48 bis 70 V DC *bei 65 V



Wenn mehrere Regler direkt an eine einfache Leitung angeschlossen sind, ist Spannung vorhanden, wenn ein Stecker auf der Reglerseite getrennt ist. Bitte beachten Sie, dass man mithilfe der Schnittstelle erkennen kann, wann ein Netzstecker gezogen ist, während andere Regler noch eingeschaltet sind, siehe unten.

⇒ **Unter Verwendung der Schnittstelle:**

Wegen seiner isolierten Eigenschaften ist es möglich, die X3 M12 Schnittstellen zu verbinden. Trotzdem empfehlen wir, jedes Signal getrennt zu verdrahten, damit genau festgestellt werden kann, welches Signal von welchem Regler kommt, und man unabhängig entsprechende Maßnahmen durchführen kann (z. B. wenn ein Regler in den Fehlermodus eintritt, kann er zurückgesetzt werden, ohne das Fahrzeug komplett anzuhalten).

Wie schon oben erwähnt, ist der Nachweis eines nicht angeschlossenen Netzsteckers möglich. Wenn die Kontrollsysteme des Fahrzeuges noch ein "aktiviert" (oder AN) anzeigen, ist ein geschlossenes "Warn"-Relais und ein offenes "Status"-Relais für diesen Modus charakteristisch und deshalb ein möglicher Risikofaktor, wenn andere Regler noch eingeschaltet sind.

8.5. Höchste Regleranzahl auf einem Track



Beim ersten Einschalten des Primärtracks zeigen die Regler einen gewissen Energieanteil, der proportional zur Anzahl der (eingeschalteten) Regler auf dem Track während des Einschaltens ist. Ebenso sind Spitzenleistung und Dauerleistung, die während des Betriebs erforderlich sind, wichtige Faktoren, die über die Höchstanzahl der Regler auf einem Track entscheiden. Versichern Sie sich, dass die Vorschriften für die Track-Versorgung und die höchstmögliche Regleranzahl auf diesem Primärtrack kompatibel sind. Die Anlaufgeschwindigkeit der Stromstärke des Tracks kann in der Track-Versorgung gebremst werden, um mehr Regler bei der Inbetriebnahme zuzulassen. Dieser Parameter wird von Conductix-Wampfler während der Projektplanung festgelegt und kann entscheidend für die Betriebssicherheit des gesamten IPT® Systems sein. Deshalb ist die Erweiterung oder Modifikation eines existierenden Systems nur mit der Freigabe der neuen Parameter von Conductix-Wampfler erlaubt.

Regler

Konfigurierbarer Regler 1,5 KW; 48 bis 70 V DC *bei 65 V

8.6. Informationen und Tipps für die Bedienung mit Schnittstelle

Im Weiteren werden die Signale, die bei einem M12 Schnittstellen-Stecker zur Verfügung stehen, einschließlich ihrer Grundstellung (offen oder geschlossen), beschrieben. Weitere Einzelheiten zu Informationen und Diagnosen finden Sie in Kapitel 10.

- Fehler-Relais (Pole 3-6)
Schließt sich, wenn ein geeignetes Magnetfeld zur Absicherung der Minimumfunktion gefunden wurde und kein Fehler vorliegt. Das ist jedoch keine Garantie für die lieferbare Ausgangsleistung (siehe Kapitel 7.5). Öffnet sich, wenn ein Fehler erkannt wird.
- Warn-Relais (Pole 3-5)
Ist normalerweise geöffnet. Schließt sich wenn Betriebsgrenzen auftreten (z. B. Temperatur). So kann der Anwender einem automatischen Abschalten vorbeugen, wenn er das Signal wahrnimmt, und verhindern, dass das Fahrzeug an einer kritischen Stelle oder in einem kritischen Moment anhält. Gibt auch einige Informationen zu der Funktion des Führungspols. Siehe auch Kapitel 8.4.
- Status-Relais (Pole 3-7)
Ist normalerweise geöffnet. Schließt sich wenn der Hauptausgang eingeschaltet ist und die Reglerfunktionen zum Betrieb unter Last bereit sind. Der Status dieses Relais ist keine Garantie für die Genauigkeit des Spannungsausgangs z. B. im Falle einer Überlast ist die elektrische Spannung niedriger als der angegebene Nominalwert.

8.7. Vorsichtsmaßnahmen



GEFAHR!

Regler sind nicht zum unabhängigen Betrieb vorgesehen. Sie müssen in Verbindung mit anderen entsprechenden IPT® Schienenkomponenten betrieben werden.

Bedienen Sie niemals ein Gerät, das Beschädigungen aufweist oder sich in einem nicht berührungssicheren Zustand befindet. Keine Arbeiten an einem Gerät durchführen, das sich in Betrieb befindet. Lebensgefährliche elektrische Schläge!



WARNUNG!

Während oder nach dem Betrieb können die Oberflächen des Reglers heiß sein. Vorsicht! Stellen Sie ggf. sicher, dass heiße Oberflächen nicht berührt werden können. Siehe Kapitel 4.5. Hier finden Sie weitere Informationen.

Trennen Sie den Abnehmer nicht vom Stromregler, während er unter Last ist. Es können massive Lichtbögen entstehen.



WARNUNG!

Schließen Sie einen geladenen oder im Betrieb befindlichen Regler niemals direkt an Batterien an. Der Anschluss darf nur in entladene und abgeschaltete Zustand erfolgen. Schließen Sie Batterien niemals polverkehrt an. Das kann zu Beschädigungen führen. Die Regler ziehen auch im abgeschalteten Zustand eine kleine Menge Strom aus der Batterie. Die Batterie wird entladen.

Stellen Sie eine angemessene Luftzirkulation sicher (siehe Kapitel 7.5).

9 Warnungen und Vorsichtsmaßnahmen



GEFAHR!

Alle Arbeiten zur Installation und Inbetriebnahme sowie zur Instandhaltung und Demontage sind von qualifiziertem Fachpersonal auszuführen (IEC 364 bzw. CENELEC HD 384 oder DIN VDE 0100 und IEC 664 oder DIN VDE 0110 und nationale Unfallverhütungsvorschriften beachten).

Qualifiziertes Fachpersonal im Sinne dieser grundsätzlichen Sicherheitshinweise sind Personen, die mit Aufstellung, Montage, Inbetriebsetzung und Betrieb von Energiezuführungssystemen vertraut sind und über entsprechende Qualifikationen verfügen.



WARNUNG!

Die Geräte sind nur für einen Betrieb in Verbindung mit anderen, entsprechend dimensionierten IPT®-Komponenten ausgelegt. Wenn Sie nicht sicher sind, ob Ihre Bauteile passen, dann setzen Sie sich bitte mit Conductix-Wampfler in Verbindung. Nehmen Sie die Geräte in diesem Fall nicht in Betrieb!



WARNUNG!

Benutzen Sie den Abnehmer für keinen anderen Zweck, als für den Anschluss an den entsprechenden Regler. Die Verbindung von Abnehmer und Regler sollte nur dann stattfinden, wenn der IPT® Track nicht unter Strom steht.

Führen Sie Leistungs- und Steuerungsleitungen so, dass keine Interferenzen entstehen.

Installieren Sie keine beschädigten Abnehmer. Nehmen Sie beschädigte Abnehmer niemals in Betrieb. Ernsthafte Schäden können die Folge sein. Stellen Sie sicher, dass alle Schutzeinrichtungen und -maßnahmen den anzuwendenden Regeln entsprechen. Stellen Sie sicher, dass die angeschlossene Peripherie zumindest dieselben Sicherheitsstandards erfüllt wie der Abnehmer und allen Anforderungen für einen sicheren Betrieb entspricht.

Während oder nach dem Betrieb können die Oberflächen des Stromreglers heiß sein. Vorsicht! Stellen Sie ggf. sicher, dass heiße Oberflächen nicht berührt werden können. Siehe Kapitel 4.5. Hier finden Sie weitere Informationen.

Stellen Sie ausreichende Belüftung sicher. Siehe Kapitel 7.5.

Öffnen Sie keinen Regler, führen Sie keine Teile ein und berühren Sie die Verbindungsanschlüsse nicht. Um sicher am Abnehmer oder der angeschlossenen Peripherie zu arbeiten, muss der Primärtrack ausgeschaltet sein und der Netzstecker herausgezogen werden. Stellen Sie sicher, dass Verbindungen nicht in kritischen Situationen unterbrochen werden, z.B. unter Last. Nichtbeachtung kann zu elektrischem Schlag, Verbrennungen oder Schäden am Abnehmer führen.

Im laufenden Betrieb dürfen keinerlei Arbeiten an und in der Umgebung des Gerätes erfolgen. **Lebensgefährliche elektrische Schläge!**

Regler

Konfigurierbarer Regler 1,5 KW; 48 bis 70 V DC *bei 65 V

10 Fehler und Diagnose

10.1. Grundlagen

Der X3 Schnittstellenstecker bietet 3 mögliche freie Relais mit einfachem Pol (Pol 3).

Weitere Einzelheiten zu Relais finden Sie in Kapitel 8.6

- Fehler-Relais (Pole 3-6)
Offen, wenn kein Primärstrom vorhanden oder im Fehlerstatus. Geschlossen unter normalen Bedingungen.
- "Warn"-Relais (Pole 3 - 5)
Zunächst offen. Schließt nur, um eine Warnung zu melden.
- Status-Relais (Pole 3-7)
Zunächst offen. Schließt sich, sobald der Regler eingeschaltet und bereit zum Betrieb unter Last ist.

Der Betriebszustand des Reglers kann unter Anwendung des X3 Schnittstellensteckers (siehe unten) genau bestimmt werden.

Allgemein gilt, nie einen Regler zu bedienen, der außer Betrieb ist.

Bedeutung	Möglicher Grund
Fehler	Grad des Laststroms übersteigt 1A/msec
	Zu hohe Leitungskapazität zum Hochladen
	Leistung ist kurzgeschlossen
	Interner Stromkreisfehler
	Abnehmer ist zu weit weg positioniert
	Vorübergehende Entladung Stromspitzen höher als 80 A
	Überlastung im Bereich der Ausgangsspannung < 12 V
	Überhitzung wegen überhöhter Arbeitszyklusgrenzen
	Überhitzung wegen überhöhter Umgebungstemperatur
	Überhitzung wegen unangepasster Luftzirkulation
Überhitzung wegen schlechter Positionierung	
Fehler	Hohe Temperatur wegen überhöhter Arbeitszyklusgrenzen
	Temperaturerhöhung wegen überhöhter Umgebungstemperatur
	Temperaturerhöhung wegen unangepasster Luftzirkulation
	Temperaturerhöhung wegen schlechter Positionierung
	Führungspole offen

Regler

Konfigurierbarer Regler 1,5 KW; 48 bis 70 V DC *bei 65 V

10.2. Reset

Unter Verwendung der Schnittstelle:

Wenn eine Verbindung mit dem Schnittstellenstecker besteht, muss dieser nur abgeschaltet werden, um den Regler nach einem Fehler zurückzusetzen (Kontakt Pol 1-4 trennen). Danach wieder einschalten (Kontakt Pin 1-4 schließen).

Ohne Verwendung der Schnittstelle

Wenn eine Vorgehensweise wie oben beschrieben nicht möglich ist, weil keine Schnittstelle eingebunden ist, kann der Regler unter Einsatz der Führungspole zurückgesetzt werden. Trennen und Wiederverbinden der Führungspole setzt den Regler zurück. Achtung: Führungspole sind nicht als Ein-/Ausschalter gedacht und deshalb sollte die Pilotverbindung nicht unter Last ausgeschaltet werden.

In allen Fällen:

Maximale Anzahl der Abschalt- oder Deaktivierungsvorgänge: 3 Mal in 30 Sekunden. Der Regler startet dann automatisch nach dieser Frist, wenn er eingeschaltet ist (z. B. wenn Pol 1 und 4 verbunden sind).

Das Entfernen der Regler vom IPT® Track oder das Abschalten und wieder Einschalten an der Primärtrack-Versorgung setzt die Regler ebenfalls zurück.

11 Wartung



WARNUNG!

Außer der regelmäßigen Kontrolle eines freien Luftstromes zur Kühlung und einer Sichtkontrolle auf äußere Schäden sind keine spezifischen Wartungsarbeiten notwendig. Eine starke Verschmutzung des Kühlkörpers oder eine Behinderung des Luftstromes, die eine ausreichende Kühlung behindern, sind zu vermeiden.

Jegliche Reparaturarbeiten sind durch Conductix-Wampfler durchzuführen (siehe Kapitel 12).

12 Reparatur



WARNUNG!

Wenn ein Fehler nicht auf äußere Bedienungsfehler zurückzuführen ist, muss das Gerät von einem Fachmann repariert werden.

Auf dem Gehäuse werden Garantiesiegel angebracht, sodass der Deckel nicht geöffnet werden kann. So soll die unbeabsichtigte Verschmutzung oder das Einbringen von Fremdteilen verhindert werden. Das Aufbrechen einer Versiegelung führt zum Erlöschen der Garantieansprüche.

Sofern nicht anders vorgesehen, senden Sie Bauteile zur Reparatur an Conductix-Wampfler. Bitte kontaktieren Sie unsere Serviceabteilung in diesem Fall zwecks Absprache des genauen Vorgehens.

Bei Rücksendung an Conductix-Wampfler achten Sie bitte auf folgende Angaben:

- Produktbezeichnung
- Materialnummer und Seriennummer mit Software- und Bootloader-Versionen
- Anlagedaten (technische und anlagespezifische Daten)
- Schaltplan der Anlage (soweit verfügbar)

Regler

Konfigurierbarer Regler 1,5 KW; 48 bis 70 V DC *bei 65 V

- Beschreibung des Fehlers
- Beschreibung der Umstände, die zum Fehler geführt haben, insbesondere, wenn ungewöhnliche Ereignisse dem Fehler vorausgingen
- Annahmen für die Fehleranalyse

13 Demontage und Entsorgung

13.1. Sicherheit



WARNUNG!

Alle elektrischen Arbeiten sind von qualifiziertem Fachpersonal auszuführen (IEC 364 bzw. CENELEC HD 384 oder DIN VDE 0100 und IEC 664 oder DIN VDE 0110 und nationale Unfallverhütungsvorschriften beachten)!

Qualifiziertes Fachpersonal im Sinne dieser grundsätzlichen Sicherheitshinweise sind Personen, die mit Aufstellung, Montage, Inbetriebsetzung und Betrieb von Energiezuführungssystemen vertraut sind und die über die entsprechenden Qualifikationen verfügen.



ACHTUNG!

Soll ein Gerät infolge von Beschädigung ausgetauscht oder an einer anderen Stelle wiederverwendet werden, stellen Sie sicher, dass es bei der Demontage nicht zu Beschädigungen kommt.

Bei Installation an einem anderen Ort sind die beschriebenen Montage- und Inbetriebnahmeanweisungen zu beachten. Bei unsachgemäßem Einsatz, fehlerhafter Installation oder Bedienung besteht die Gefahr von schweren Personen- oder Sachschäden.



WARNUNG!

Verletzungsgefahr durch unsachgemäße Demontage!

Gespeicherte Restenergie, kantige Bauteile, Spitzen oder Ecken an oder im Gerät oder an den erforderlichen Werkzeugen können zu Verletzungen führen.

- Stellen Sie sicher, dass das System völlig stromlos ist!
- Für die Abschaltung des Systems ist zumindest ein Elektriker erforderlich!
- Stellen Sie vor Beginn der Arbeiten sicher, dass genug Platz vorhanden ist
- Achten Sie besonders auf offene, scharfkantige Bauteile
- Stellen Sie sicher, dass der Arbeitsplatz sauber und ordentlich ist! Lose Bauteile oder herumliegende Werkzeuge können zu Unfällen führen
- Demontieren Sie die Bauteile fachgerecht
- Sichern Sie Bauteile so, dass Sie nicht herunterfallen oder kippen können
- Bei Fragen wenden Sie sich bitte an Conductix-Wampfler

Regler

Konfigurierbarer Regler 1,5 KW; 48 bis 70 V DC *bei 65 V

13.2. Demontage

Sobald das Gerät das Ende seiner Nutzungsdauer erreicht hat, müssen Sie es zerlegen und auf umweltverträgliche Art entsorgen. Falls Sie unsicher sind, wenden Sie sich bitte an Conductix-Wampfler oder Ihren Lieferanten.

Reinigen Sie Baugruppen und Komponenten ordnungsgemäß und entsorgen Sie sie entsprechend den geltenden örtlichen Vorschriften für Betriebssicherheit und Umweltschutz.



WARNUNG!

- Trennen Sie das IPT® System vom Netz
- Stellen Sie sicher, dass das System nicht aus Versehen wieder eingeschaltet werden kann
- Warten Sie min. 5 Minuten nach dem Trennen von der Netzversorgung, bis sich die internen Speicher entladen haben



ACHTUNG!

- Gerät demontieren
- Entsorgen Sie die Komponenten auf besondere Weise

13.3. Entsorgung

Sollten keine Rücknahme- oder Entsorgungsvereinbarungen getroffen worden sein, so führen Sie die zerlegten Komponenten dem Recycling zu:

- Almetalle
- Bringen Sie Kunststoffelemente zum Recycling
- Führen Sie eine getrennte Entsorgung der verbleibenden Komponenten separat entsprechend der Materialzusammensetzung durch



VORSICHT!

Gefahr der Umweltverschmutzung durch unsachgemäße Entsorgung!

Elektronikschrott, Elektronikkomponenten, Schmiermittel und andere Hilfsstoffe gelten als Sondermüll und dürfen nur durch zugelassene Fachbetriebe entsorgt werden!

Die örtlichen Behörden oder spezialisierte Entsorgungszentren können Sie hinsichtlich einer umweltverträglichen Entsorgung beraten.

Regler

Konfigurierbarer Regler 1,5 KW; 48 bis 70 V DC *bei 65 V

14 Zubehör

14.1. Leistungseingang X1

Der Leistungseingang des Reglers muss mit einem geeigneten Abnehmer verbunden sein. Die Verwendung eines Verlängerungskabels zwischen Regler und Abnehmer ist allgemein nicht zulässig.

Regler und Abnehmer stehen in enger Beziehung zueinander. Lesen Sie beide Betriebsanleitungen. Einschränkende Bedingungen für das eine Gerät ziehen Einschränkungen für das andere nach sich, z. B., wenn die Umgebungstemperatur um den Regler höher ist, als erlaubt, muss die höchste Dauerspannung gesenkt werden, auch dann, wenn der Abnehmer ausreichend gekühlt wird.



Der passende Abnehmer für den Regler, der in dieser Betriebsanleitung beschrieben ist, muss durch Conductix Wampfler separat bestellt werden.

Weitere Informationen finden Sie in der Betriebsanleitung BAL9100-0128

Nur ein geeigneter Abnehmer kann am Leistungseingang X1 benutzt werden.

14.2. Leistungsausgang X2

Eine Anschlussleitung für den Regler ist nicht im Lieferumfang enthalten. Folgende Komponenten müssen zum Anschluss an den Regler verwendet werden. Zur Montage werden spezielle Werkzeuge benötigt (siehe Kapitel 15).

Beschreibung	Menge	Materialnummer Ilme	Materialnummer Harting
Haube (thermoplastisch)	1	CQ08VK	19 12 008 0429
Kabeldurchführung (thermoplastisch)	1	CRQ16	19 12 005 5157
Stiftkontakt Steckdose	1	CQM04/2	09 12 006 3041
Strom-Crimpkontakt, männlich 4.0 mm ²	2	CXMA1.5 CXMA2.5 CXMA4.0	09 32 000 6104 09 32 000 6105 09 32 000 6107
Kontroll-Crimpkontakt, männlich 1.5 mm ² 2.5 mm ²	2 (nur ein Typ)	CDMA1.5 CDMA1.5	09 15 000 6101 09 15 000 6106

Regler

Konfigurierbarer Regler 1,5 KW; 48 bis 70 V DC *bei 65 V

14.3. Schnittstelle



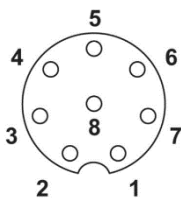
Ein 5 m langes Kabel mit einem Stecker an einem Ende kann separat bei Conductix-Wampfler bestellt werden. Geben Sie dazu folgende Materialnummer an:
91212-339-3047358

Außerdem gibt es einen kompakten Aktivierungsstecker zum automatischen Einschalten eines Reglers, den Sie bei Conductix-Wampfler bestellen können. Materialnummer:
91000-400-3089971

Anmerkung: Dieser Stecker ermöglicht keine Remote-Schaltung oder eine der Diagnosemöglichkeiten. Sehen Sie in der Produktdokumentation nach. Hier finden Sie weitere Informationen.

Ansonsten finden Sie weitere mögliche Lösungen für die Verbindung mit der Schnittstelle in der nachfolgenden Tabelle:

Beschreibung	Materialnummer Phoenix Kontakt	Materialnummer Binder
5 m abgeschirmtes Kabel vormontiert mit 1 Stecker	1543113	79 3579 3508
5 m un abgeschirmtes Kabel vormontiert mit 1 Stecker	---	79 3479 3508
Stecker vormontiert mit Kabel	1523492	09 3481 700 08
Stecker Nur mit verlöteten Enden	1542758	---



Die folgende Information dient nur zur Kenntnisnahme. Sie stützt sich auf die 2007 herausgegebenen Spezifizierungen von Conductix-Wampfler, die sich nur auf die in diesem Abschnitt erwähnten Materialien beziehen. Im Zweifelsfalle oder beim Gebrauch anderer Materialien, als die oben erwähnten, muss die Übereinstimmung zwischen der Polnummer und der Farbe der Kabel geprüft werden, um mögliche Schäden an den angeschlossenen Geräten zu vermeiden.

- POL 1 > weiß
- POL 2 > braun
- POL 3 > grün
- POL 4 > gelb
- POL 5 > grau
- POL 6 > pink
- POL 7 > blau
- POL 8 > rot oder abgeschirmt

Regler

Konfigurierbarer Regler 1,5 KW; 48 bis 70 V DC *bei 65 V

15 Werkzeuge

Es werden die gleichen Werkzeuge benötigt wie für die Montage und/oder Demontage der einzelnen Teile, die in Kapitel 14 aufgeführt sind.

Beschreibung	Hersteller	Materialnummer
Quetschzange Kontakte Typ Han C und HAN D	Harting	09 99 000 0021
Abisolierungs-Werkzeug für Kontakte Han C (Crimpkontakt, Strom)	Harting	09 99 000 0305
Abisolierungs-Werkzeug für Kontakte Han D (Crimpkontakt, Kontrolle)	Harting	09 99 000 0052
M 12 Stecker		

Conductix-Wampfler GmbH
Rheinstraße 27 + 33
79576 Weil am Rhein - Maerk
Deutschland

Telefon: +49 (0) 7621 662-0
Fax: +49 (0) 7621 662-144
info.de@conductix.com
www.conductix.com