

Stromschiene in EHB-Systemen

Programm 0811

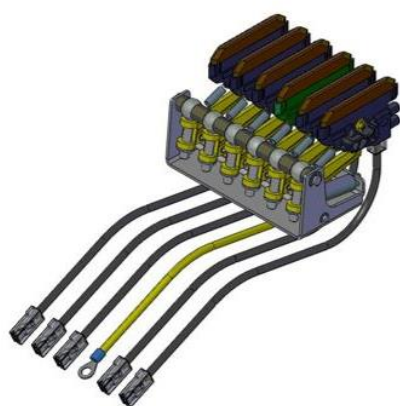
Bestellnummer:

08-S265-2346-002

08-S265-2345-002

08-P025-0191-001

08-P025-0192-001



Bestellnummer:
08-S265-2346-002
(3182628)



Bestellnummer:
08-S265-2345-002
(3182609)



Bestellnummer:
08-P025-0191
(3187725)



Bestellnummer:
08-P025-0192
(3187726)

Inhalt

1	Stromabnehmereinheit	2
1.1	Polaritätsschutz	2
1.2	Kupfergrafit Schleifkohlen verglichen mit reinen Grafit Schleifkohlen	2
1.3	Kupfergrafit Schleifkohle gegen eine reine Grafit Schleifkohle austauschen	3
1.3.1	Fehler, die vermieden werden sollen	4
1.3.2	Empfehlungen	5



HINWEIS!

BMW schreibt eine Platte mit Leitungsführung 08-P025-0191-001 vor. Diese Platte muss bei Neuanlagen und Umbauten berücksichtigt werden. Sie erlaubt die Einhaltung des korrekten Einbaumaßes und eine sichere Leitungsführung. Für nicht BMW EHB-Applikationen empfehlen wir ebenfalls die Nachrüstung dieser Platte unter Berücksichtigung des Abstandmaßes von 75 mm.

1 Stromabnehmereinheit

1.1 Polaritätsschutz

BMW's Best Practice Lösung kann der BMW-Spezifikation entnommen werden

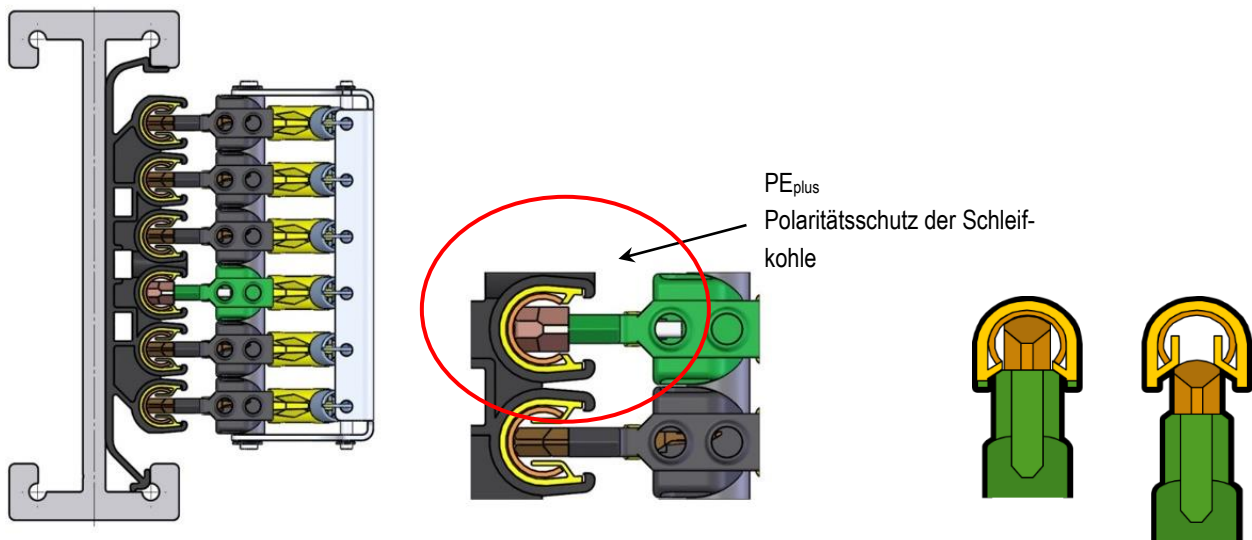


Abb. 1: Polaritätsschutz PE_{plus}

1.2 Kupfergrafit Schleifkohlen verglichen mit reinen Grafit Schleifkohlen

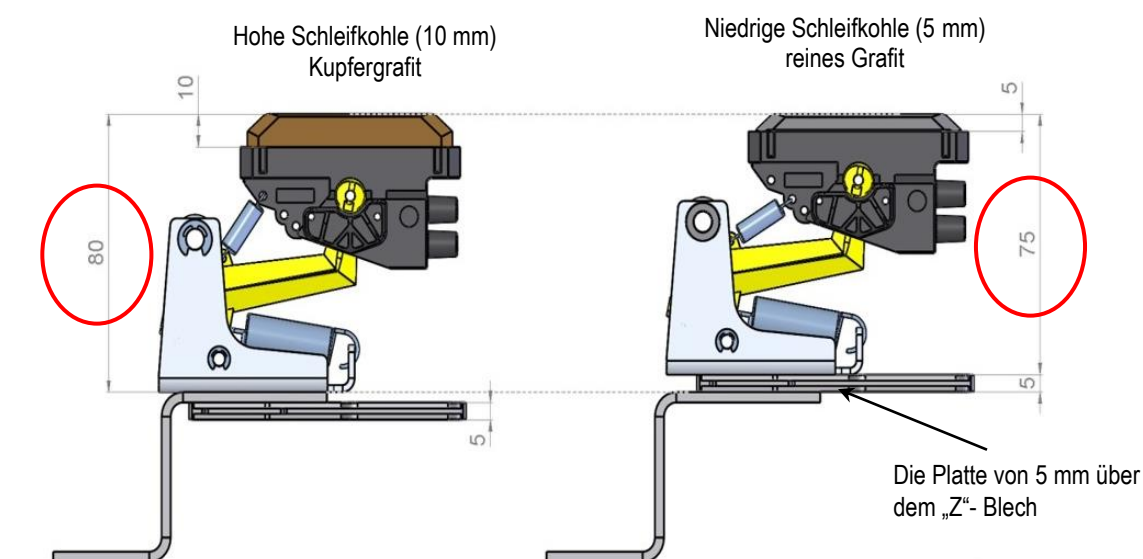


Abb. 2: Vergleich zwischen Stromabnehmer mit Kupfergrafit und reinen Grafit Schleifkohlen

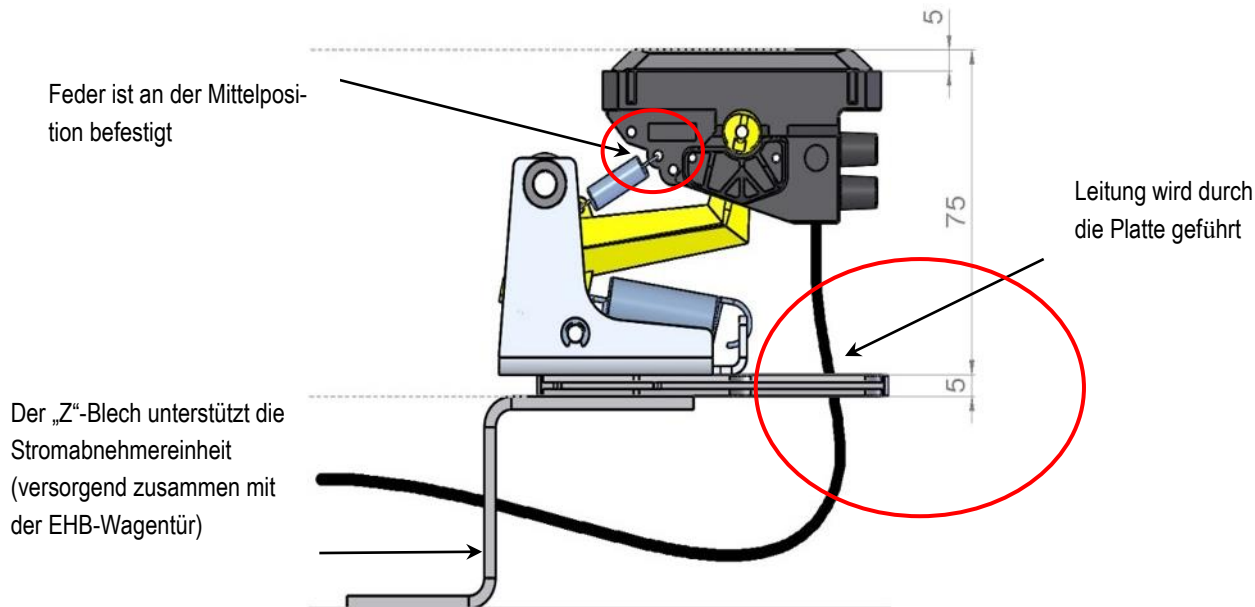
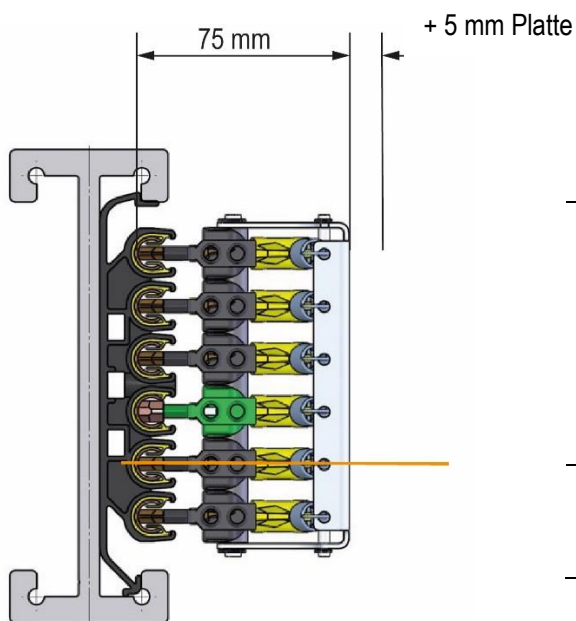


Abb. 3: Beispiel einer Schleifkohleneinheit mit einer reinen Grafit Schleifkohle

1.3 Kupfergrafit Schleifkohle gegen eine reine Grafit Schleifkohle austauschen



1. Bisherige Höhe des Kupfergrafit Stromabnehmers (im Eingriff): 80 mm (aufgrund der Höhe des Stromabnehmerkopfes von 10 mm).
Neue Höhe des reinen Grafit Stromabnehmers (im Eingriff): 75 mm (aufgrund der Höhe des Stromabnehmerkopfes von 5 mm)
Die Platte von 5 mm muss eingesetzt werden
2. Einstellung des Stromabnehmers: Die exakte Mittellinie der Stromschiene und des Stromabnehmerkopfes muss erhalten bleiben

Abb. 4: Kupfergrafit Schleifkohle gegen eine reine Grafit Schleifkohle austauschen

Stromschiene in EHB-Systemen Programm 0811

1.3.1 Fehler, die vermieden werden sollen

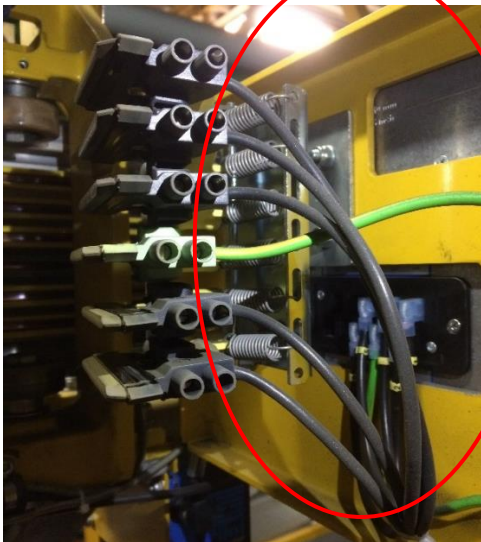


Abb. 5: Leitungen, die nicht korrekt installiert wurden

1. Nicht korrekt installierte Leitungen:
 - Keine parallele Leitungsführung
 - Leitungsbündel erzeugt eine Kraft am Stromabnehmerkopf
 - Stromabnehmerkopf läuft nicht parallel zur Schleifleitungsschiene



Abb. 6: Stromabnehmer Einstellung

2. Stromabnehmer Einstellung: Keine exakte Mittellinie zwischen Stromabnehmerkopf und der Stromschiene = Der Stromabnehmerkopf läuft immer in einem Winkel und schleift an der Plastikisolation an der Schleifleitungsschiene.

1.3.2 Empfehlungen

- Wenn die EHB-Wagentüren abgebaut wurden (für Stromabnehmer Wechsel), muss dafür gesorgt werden, dass alle Türen mit der Wagennummer markiert sind. Dies stellt sicher, dass die Kombination der Türen und Wagen bestehen bleibt.
- Prüfen, ob alle Stromabnehmer Aufnahmeblech („Z“-Blech) in einem exakten Winkel ausgerichtet sind und parallel zur Oberfläche zur Wagentür und Schleifleitung aufliegen.
- Exakte Position der Türscharniere prüfen.
- Die bewährten hochflexiblen Conductix-Wampfler-Leitungen verwenden.
- Leitungen nicht bündeln oder Leitungsmarkierer verwenden (negativer Einfluss auf den Stromabnehmer).
- Vorhandenen Schleifkohlenverschleiß der Sensoreinheit (neue Einstellung ist nötig) prüfen.
- Sicherstellen, dass alle PE_{plus} Endkappen der Schleifleitungen grün sind (Hinweis für ein PE_{plus} System).

Conductix-Wampfler GmbH
Rheinstr. 27 + 33
79576 Weil am Rhein - Maerkt
Germany

Phone: +49 (0) 7621 662-0
Fax: +49 (0) 7621 662-144
info.de@conductix.com
www.conductix.com