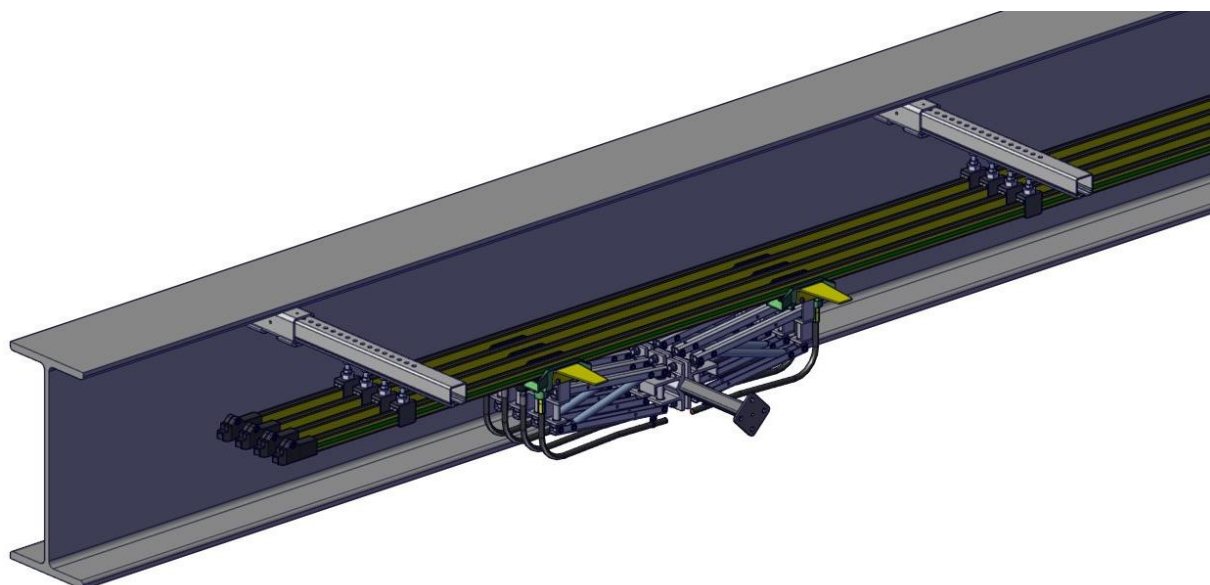




Die Animationen ersetzen nicht die Montagevorschriften. Bitte beachten Sie auch unsere Technische Dokumentation („BAL0812-0001“)!

**HINWEIS!**

### SinglePowerLine 0812 Schleifleitungssystem



Um die Animation zu sehen, folgen Sie bitte dem Hyperlink oder scannen Sie den QR-Code ab:

SinglePowerLine 0812 Systemübersicht:

[MOV0812-0001](#)



Schiene kürzen:

[MOV0812-0002](#)



Schiene biegen:

[MOV0812-0003](#)



Schienenhalter montieren:

[MOV0812-0004](#)



Schienen verbinden und  
Einspeiseverbinder montieren:

[MOV0812-0005](#)



Fixpunkte montieren:

[MOV0812-0006](#)



Dehnelemente montieren:

[MOV0812-0007](#)



Endkappe montieren:

[MOV0812-0008](#)



Lufttrennstelle montieren:

[MOV0812-0009](#)



Toleranzen Stromabnehmer:

[MOV0812-0010](#)



**Notizen:**

**Conductix-Wampfler GmbH**

Rheinstraße 27 + 33

79576 Weil am Rhein - Markt

Germany

Phone: +49 (0) 7621 662-0

Fax: +49 (0) 7621 662-144

info.de@conductix.com

www.conductix.com